

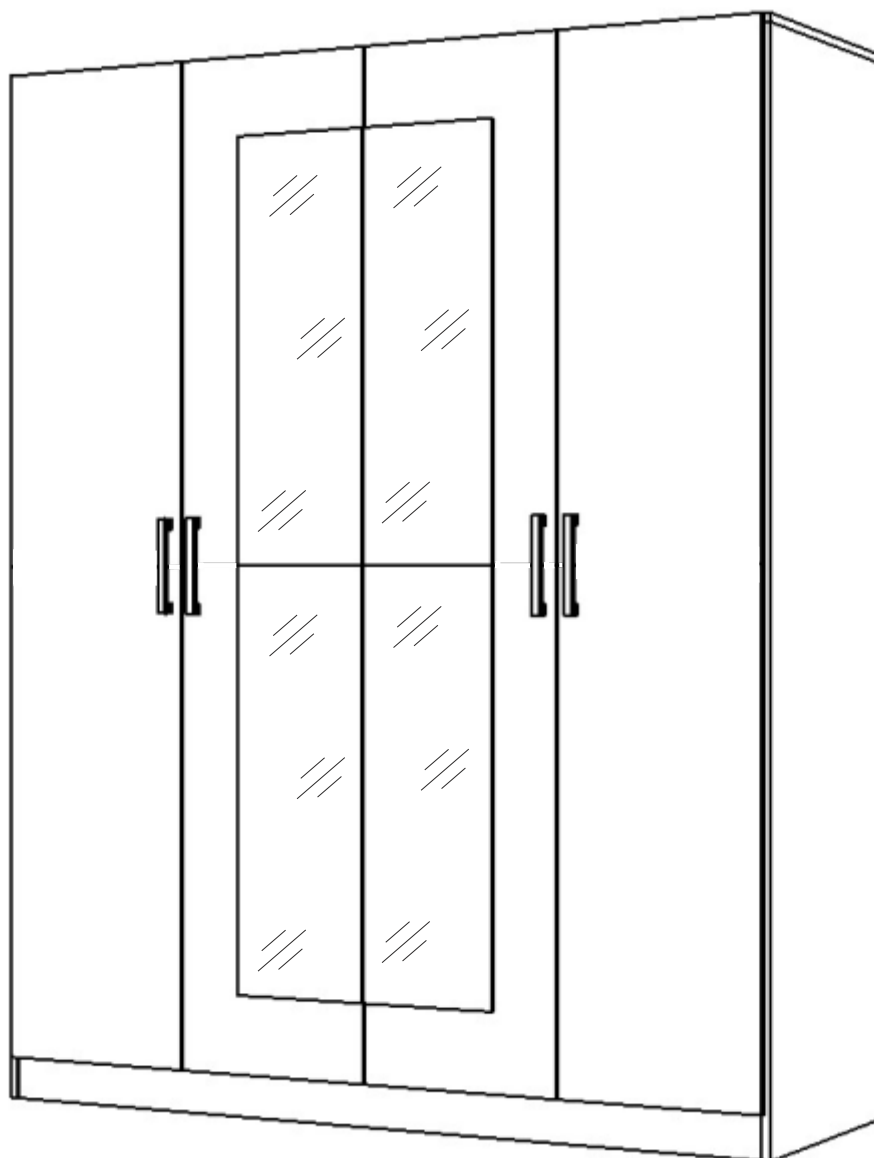
ООО «МФР» мебельная фабрика «Горизонт»

Паспорт изделия

Инструкция по сборке и эксплуатации мебели

**Шкаф «Уют-1»**

1600x1900x470



Изделие производится в цвете: Кантерберри - Сонома  
Венге - Дуб

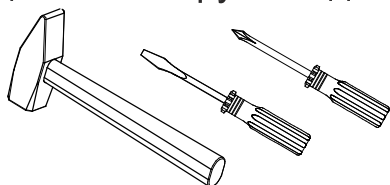


**МЕБЕЛЬНАЯ ФАБРИКА**<sup>®</sup>  
**ГОРИЗОНТ**


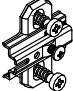

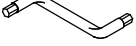
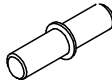
Россия, 440056, Пензенская область,  
г. Пенза, ул. Рябова, д.6  
Телефон: (8412)36-38-48, 36-38-58.  
Эл. почта: [mfr@gorizontmebel.ru](mailto:mfr@gorizontmebel.ru)  
Сайт: [www.gorizontmebel.ru](http://www.gorizontmebel.ru)

	Наименование	Цвет детали в комплектации:		Размер, мм	Кол-во, шт.	№
		Кантер - Сонома	Венге - Дуб			
Упаковка №1	Фурнитура	-	-	-	1	
Упаковка №2	Бок средний	Кантр	Венге	1768x446	1	1
	Бок правый	Кантр	Венге	1884x446	1	3
	Бок левый	Кантр	Венге	1884x446	1	2
	Вязка	Кантр	Венге	1568x446	1	5
	Крыша	Кантр	Венге	1600x446	1	6
	Цоколь	Кантр	Венге	1568x100	1	7
	Тяга	Кантр	Венге	776x100	1	9
	ДВП	Кантр	Венге	356x796	1	13
	ДВП	Кантр	Венге	1436x397	2	14
	ДВП	Кантр	Венге	1030x397	2	15
	ДВП	Кантр	Венге	762x397	2	16
	Соеди. Элемент	-	-	1010 мм	1	17
	Соеди. Элемент	-	-	742 мм	1	18
	Соеди. Элемент	-	-	1416 мм	1	19
Штанга	-	-	772 мм	1	20	
Упаковка №3	Вязка	Кантр	Венге	776x446	2	4
	Полка	Кантр	Венге	776x446	3	8
Упаковка №4	Створка (4п)	Кантр	Венге	1796x396	1	11
	Створка (3п)	Кантр	Венге	1796x396	1	12
	Створка	Сонома	Дуб	396x1796	2	10
Упаковка №5	Зеркало	-	-	799x270	4	21

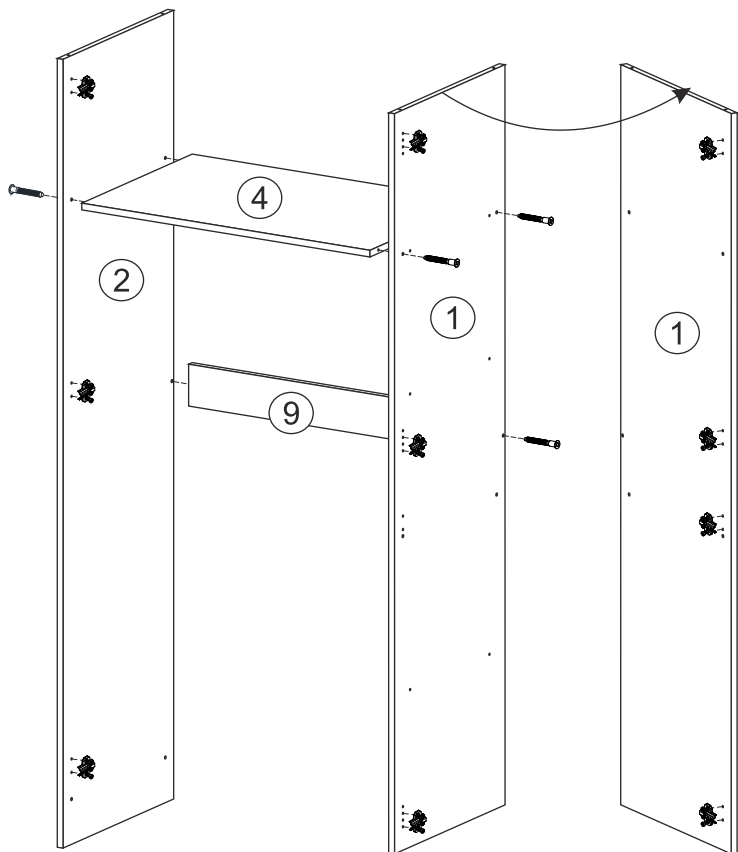
## Необходимый инструмент для сборки



Также необходим инструмент для сверления отверстий и сверло диаметром 5 и 7 мм.

Еврошуруп 7*50 мм  26 шт.	Гвозди 2*20  100 шт.	Подпятник  8 шт.	Ручка  4 шт.	Петля накладная  6 шт.	Ответная планка петли  6 шт.	Штангодержатель  2 шт.
Заглушка под евровинт  18 шт.	Шайба пластмассовая  18 шт.	Евровинт 6,3*10,5 (креп винт)  26 шт.	Шуруп 4*13  30 шт.	Петля полунакладная  7 шт.	Ответная планка петли  7 шт.	Ключ под шестигранник  1 шт.
Полкодержатель Duplo  12 шт.	Скотч двухсторонний 2 рул. (по 2м)	<b>Внимание!</b> Ручки для комплектации в цвете: - Кантерберри-Сонома - Ручка С19 (160 мм) м+в - Венге - Дуб - Ручка купе С15 (160 мм) м+м				

Сборку рекомендуется производить с помощью специалиста, так как неправильная сборка может привести к нежелательным последствиям. Инструкция даст вам необходимые рекомендации по сборке, порядка которых просим вас придерживаться. Перед сборкой внимательно ознакомьтесь с инструкцией, проверьте комплектность фурнитуры и разберите ее по назначению.



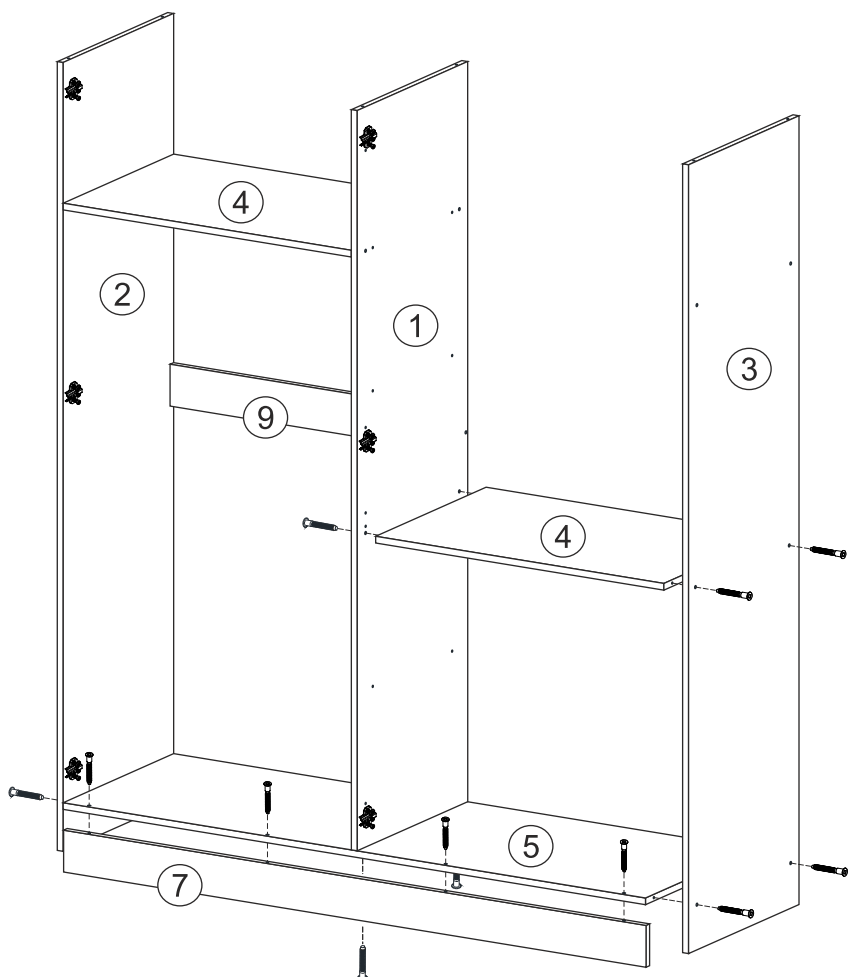
1. Сборку осуществлять необходимо двум специалистам. Перед сборкой, определить место установки набора, вскрыть пакеты и согласно схеме сборки прикрепить необходимую фурнитуру по наколкам и отверстиям. После этого можно приступать к сборке согласно схеме.

2. Сборка производится горизонтально, тыльной стороной вниз. Предварительно на боковины 1 и 2 установить ответные планки петель евроинтами 6,3\*10,5 мм (на боковине 1 с обеих сторон).

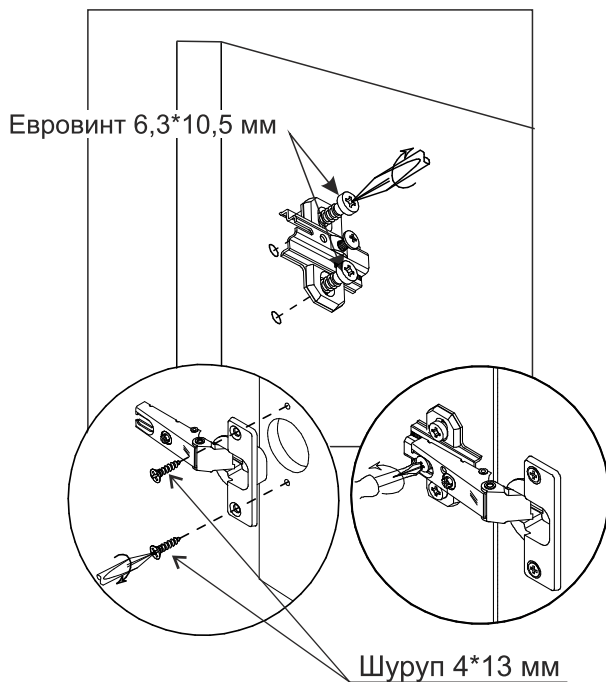
3. Подготовленные боковины 1 и 2 скрепить между собой вязкой 4 и тягой 9 при помощи еврошурупов 7\*50 мм.

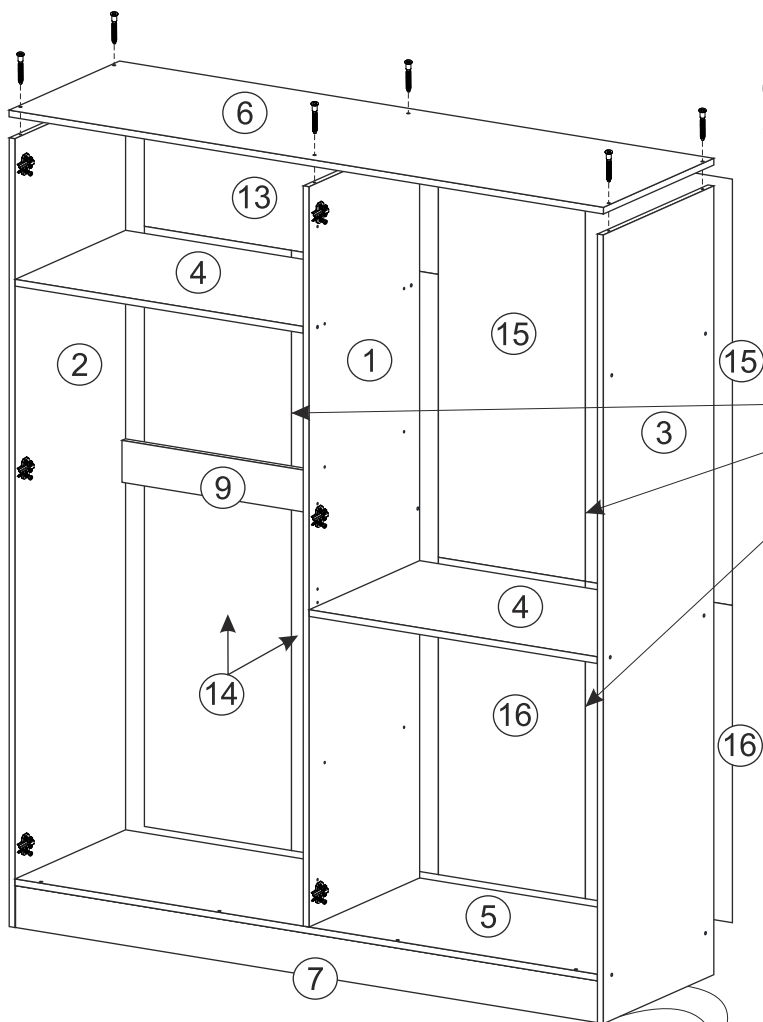
4. На боковину 3 установить ответные планки петель евроинтами 6,3\*10,5 мм. Боковины 1 и 3 скрепить между собой вязкой 4 при помощи еврошурупов 7\*50 мм.

5. Далее вязку 5 соединить с боковинами 1, 2 и 3, используя еврошурупы 7\*50 мм. К установленной вязке 5 прикрепить цоколь 7 также еврошурупами.

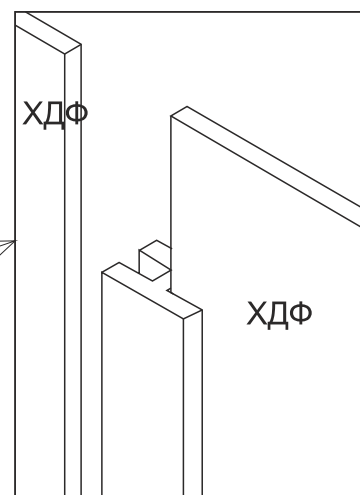


### Крепление ответной планки петли

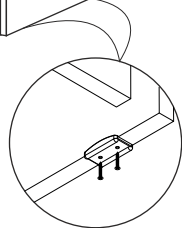




6. Крышку 6 соединить с боковинами 1, 2 и 3 при помощи еврошурупов.

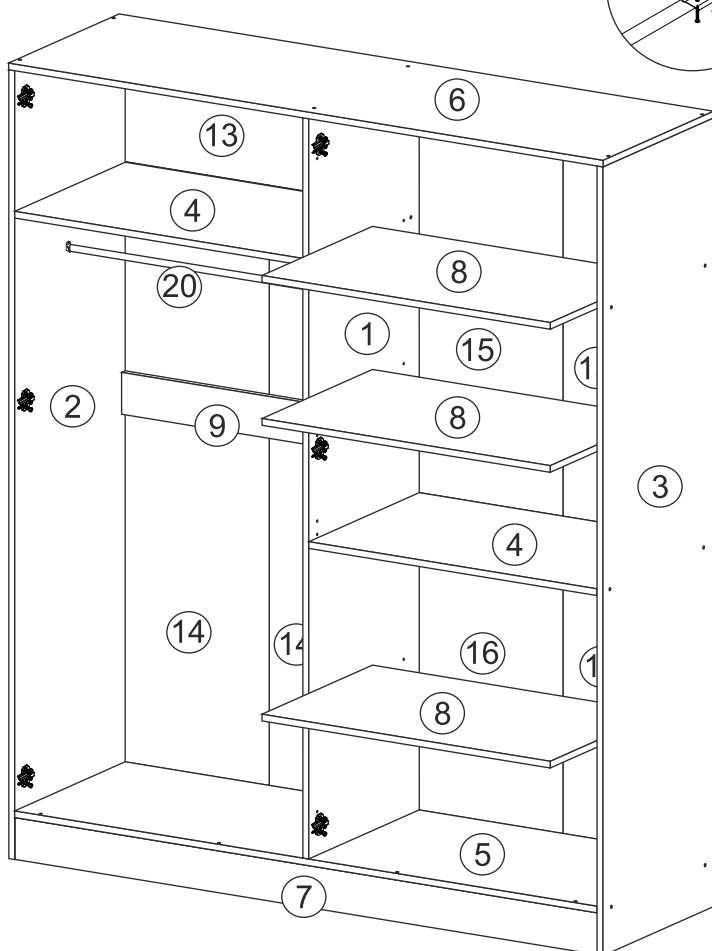


7. Для монтажа задних стенок 13, 14, 15, 16 необходимо перевернуть шкаф лицевой стороной вниз. Затем замерить и уровнять диагональ шкафа. Приложить детали, аккуратно выровнять углы. Между деталями 14, 15 и 16 установить брус соединительный 19, 17 и 18 соответственно. После выверки закрепить ХДФ гвоздями, используя шайбу пластмассовую. На торцы наружных боковин и цоколь прикрепить пятки гвоздями 2\*20 мм.

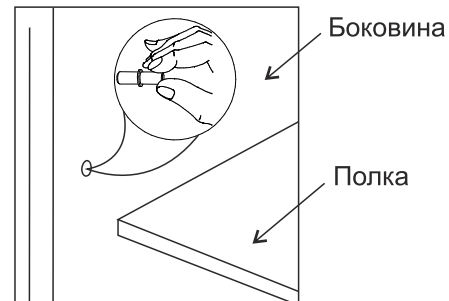


8. Поставить собранную конструкцию вертикально. Установить полки 8 на полкодержатели Duplo.

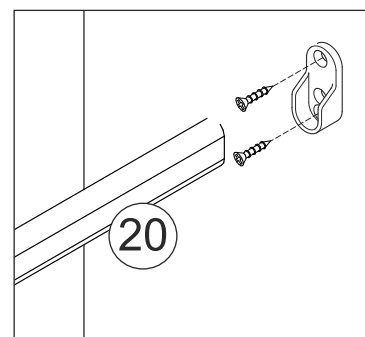
9. Установить штангу 20.

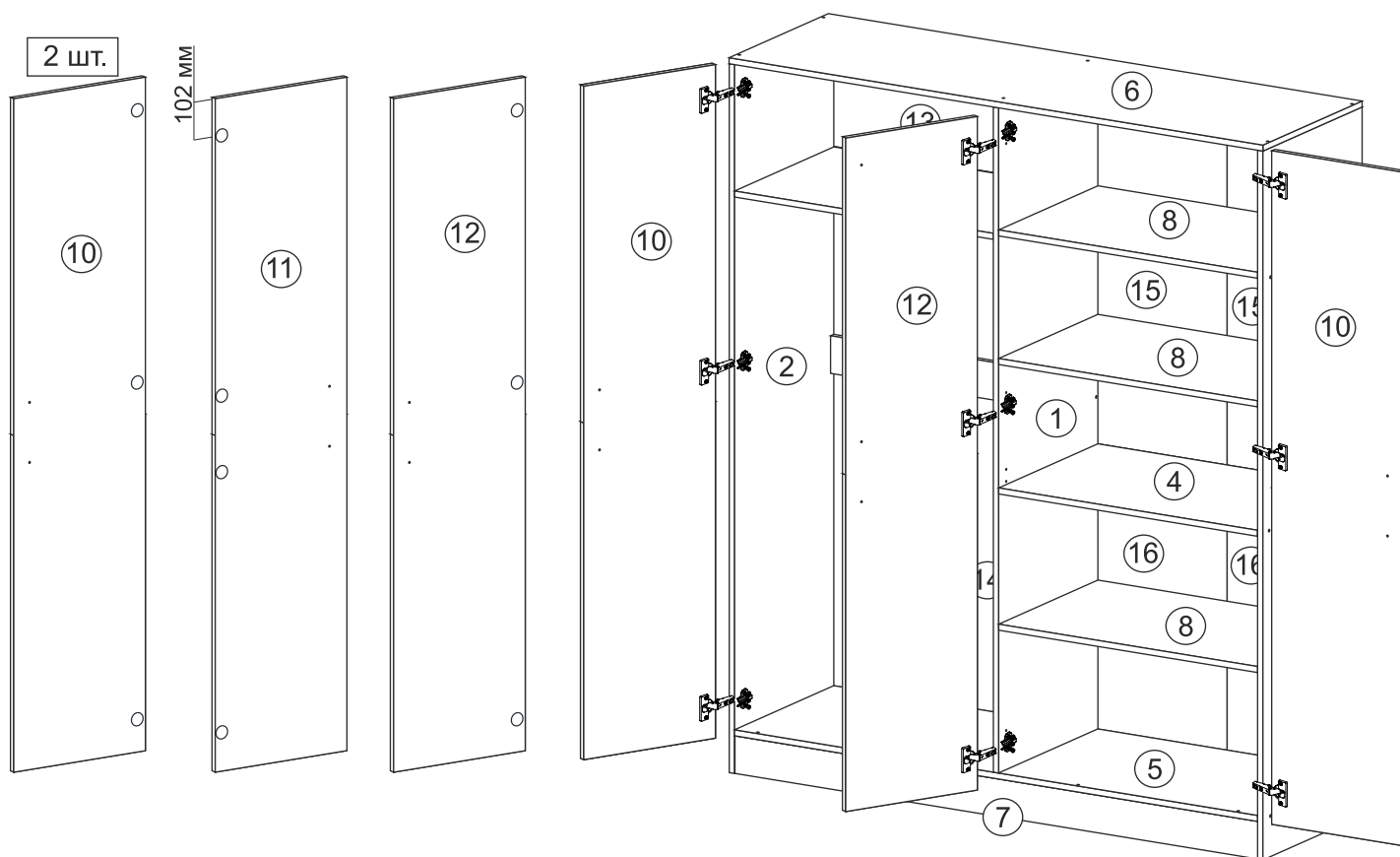


Установка полкодержателя Duplo



Установка штанги





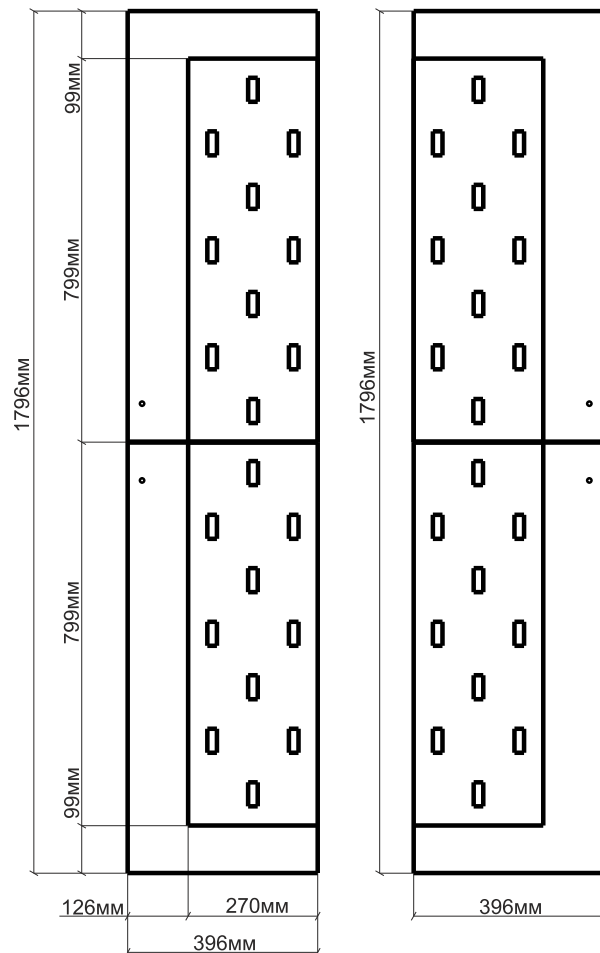
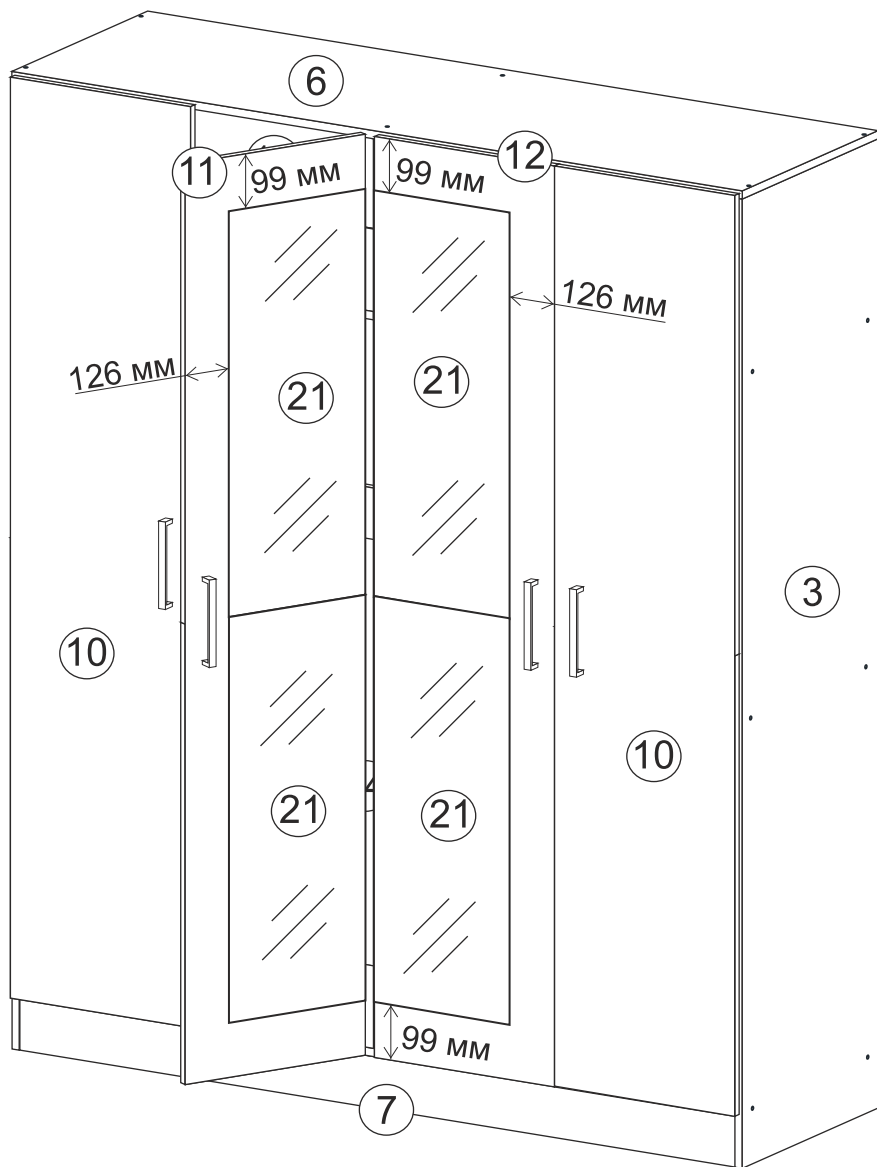
10. На створки 11 и 12 приклеить зеркала 21 (см. схему ниже). На створки 10 установить петли накладные шурупами 4\*13 мм, на створки 11 и 12 - полунакладные петли. Для установки ручек на створки необходимо досверлить глухое отверстие диаметром 5 мм насквозь. Далее закрепить ручки саморезами и навесить фасады.

Перед установкой скотча двустороннего следует отчистить приклеиваемые поверхности от пыли и грязи, а также обезжирить (с помощью спирта, растворителя, ацетона и прочих жидкостей).

Сначала лента накладывается клеевой стороной на зеркало, затем с тыльной поверхности скотча удаляют защитный слой, обнажая клеевую поверхность. Прежде чем клеить зеркало, необходимо отметить карандашом границы, где будет висеть зеркало на дверце. Перед прикладыванием нужно правильно рассчитать и подогнать обе конструкции, поскольку второй попытки не будет – скотч приклеивается один раз, и более возможности сместить один из предметов, нет. После этого зеркало можно клеить. Зеркало прикладывают на створку так, чтобы в результате склеивания получилась конструкция с нужными характеристиками, габаритами, внешним видом.

Если же всё-таки при выполнении таких работ была допущена ошибка, и предметы склеились неправильным образом, то сначала две поверхности разъединяются механическим путём, а затем ленту и следы от клея удаляют с помощью специальных составов.

Для более жесткой фиксации зеркала необходимо использовать жидкие гвозди вместе с двусторонним скотчем.

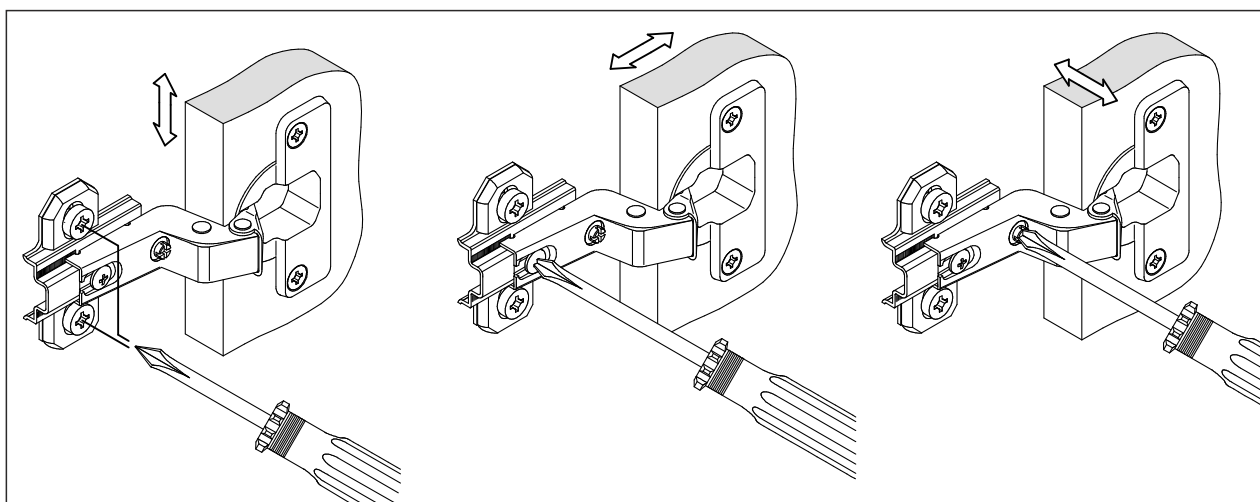


## Регулирование зазоров и положения дверей с петлями

Регулирование по высоте

Регулирование глубины

Регулирование наложения



## Инструкция по уходу за мебелью и правила эксплуатации

Для поддержания надлежащего внешнего вида и долговечности мебели рекомендуется соблюдать следующие общие правила.

1. Мебель должна эксплуатироваться в сухих и теплых помещениях, имеющих отопление и вентиляцию при температуре воздуха не ниже +10°C и не выше +40°, относительной влажности 65-85%.
2. Расположение мебели ближе одного метра от отопительных приборов и других источников тепла, а также под прямыми солнечными лучами, вызывает ускоренное старение покрытия и деформацию мебельных щитов.
3. Поверхность деталей мебели следует оберегать от попадания влаги во избежание разбухания каркасов, фасадов и столешницы, отклеивания кромок на боковых поверхностях.
4. Следует оберегать поверхность мебели и ее конструктивные элементы от механических повреждений, которые могут быть вызваны воздействием твердых предметов, абразивных порошков, а также чрезмерными физическими нагрузками.
5. Изделия мебели необходимо устанавливать на ровные поверхности.
6. Рекомендуется для чистки преимущественно пользоваться мягкой тканью или замшей, смоченной и хорошо отжатой перед использованием. Всегда тщательно высушивайте (протирайте сухой тканью) смоченные участки по окончании чистки. Не следует использовать средства, обладающие абразивными свойствами, а также губки с покрытием из металлического волокнообразного или стружечного материала при чистке.
7. В процессе эксплуатации мебели возможно ослабление крепежной фурнитуры, необходимо осуществлять «затяжку» всех изделий металлофурнитуры, осуществляющих крепеж и регулировку узлов, обеспечивающих открывание и трансформацию подвижных элементов.

### Общие технические указания по сборке.

Для удобства транспортировки и предохранения от повреждений, мебель поставляется в разобранном виде в индивидуальной упаковке. Вы можете собрать ее самостоятельно, либо воспользоваться услугами квалифицированных сборщиков. Не приступайте к сборке, не ознакомившись с инструкцией!

Проверить комплектность каждой упаковки, согласно комплектовочной ведомости. **При обнаружении дефектов или не комплектности к сборке не приступать. Обратитесь к продавцу.** ВНИМАНИЕ! Не рекомендуется одновременно вынимать детали из всех упаковок во избежание их смешивания (можете перепутать детали). Проверить наличие фурнитуры.

Во избежание перекосов и повреждений, а также загрязнения мебели, сборку производить на ровном полу, покрытом тканью или бумагой. Необходимо соблюдать осторожность, чтобы не повредить поверхность деталей. В сборке сложных и больших изделий желательно участие двух человек. Перед началом сборки необходимо определить расположение деталей в изделии в соответствии со схемами сборки и инструкцией.

Производитель оставляет за собой право вносить незначительные изменения в конструкцию, не изменяющую внешний вид и дизайн изделия без предварительного уведомления.

Поставщик гарантирует соответствие товаров требованиям ГОСТа 16371-93 при соблюдении условий транспортировки, хранения, сборки (для мебели поставляемой в разобранном виде), эксплуатации. Гарантийный срок эксплуатации мебели: детской и для общественных помещений – 18 месяцев, бытовой – 24 месяца. Гарантийный срок при розничной продаже через торговую сеть исчисляются со дня продажи мебели, но в пределах 30 месяцев со дня её изготовления. Срок эксплуатации 10 лет.



ООО «МФР»  
Россия, 440056, г. Пенза,  
ул. Рябова, д.6  
Тел.: 8(8412)363-848, 363-858  
www.gorizontmebel.ru



отрезать  
и приклеить

Шкаф «Уют-1»

Код ТН ВЭД

9403500009

Соответствует  
ГОСТ 16371-93  
ТР ТС 025/2012  
TC N RU Д-РУ.АУ40.В.06726

Дата изготовления: 20 \_\_\_\_ год  
Гарантийный срок эксплуатации 24 мес.  
Срок службы изделия 10 лет  
Материал: ЛДСП