

### Рекомендации по обслуживанию и эксплуатации мебели

Качество и комплектность изделия рекомендуется проверять в магазине при покупке в распакованном виде.

Рекомендуется привлечь для сборки изделия квалифицированных специалистов.

Мебель должна храниться и эксплуатироваться в помещениях с температурой не ниже +2° и не выше +40° и относительной влажностью от 45% до 70%

Сборка изделия должна производиться в порядке, изложенном в настоящей инструкции. В процессе эксплуатации изделий необходимо периодически затягивать ослабленные винтовые соединения. В случае необходимости перемещения изделия по помещению перед перестановкой необходимо полностью освободить его от груза (одежда, матрас и т.п.) Во избежание поломки изделия передвижение производить, приподнимая его над уровнем пола. Поверхность деталей мебели следует беречь от попадания влаги во избежание разбухания и отклеивания кромки.

Не допускается расположение мебели ближе 50см от отопительных приборов и других источников тепла, а также под прямыми солнечными лучами. Это вызывает ускоренное старение, выцветание покрытия и деформацию деталей мебели.

Не допускается попадание на поверхности деталей агрессивных жидкостей (спирт, бензин, ацетон и т.п.)

Пыль с поверхности деталей мебели удалять чистой и сухой салфеткой из мягкой ткани фланель, плюш и т.п.) Для очистки поверхностей от загрязнений использовать только специальные средства по уходу за мебелью, соответствующие характеру материала покрытия необходимо ознакомиться с инструкцией производителя).

Любые поверхности необходимо беречь от ударов твердыми предметами во избежание появления царапин, вмятин, трещин, сколов и т.п.

При эксплуатации изделий со стеклянными дверями, полками и зеркалами важно помнить, что эксплуатация деталей из стекла и зеркала с трещиной сопряжена с риском получения травмы. При появлении трещин необходимо немедленно заменить поврежденную деталь.

Не допускается эксплуатация мебели для лежания без матраса. Не рекомендуется вставать ногами на изделия. Во избежание несчастных случаев и повреждения купленной Вами мебели не разрешайте детям прыгать на кровати. Нагрузка должна распределяться равномерно и не превышать разрешенную допустимую нагрузку

**ВАЖНО:** несоблюдение вышеизложенных рекомендаций, повлекшее возникновение недостатков изделия, может являться основанием для утраты права на гарантийное обслуживание.

### Гарантии изготовителя

Гарантийный срок эксплуатации изделия составляет: мебель бытовая - 24 мес., мебель для сидения и лежания, мебель детская-18мес., мебель детская для сидения и лежания-12мес. Гарантийный срок при розничной продаже через торговую сеть исчисляется со дня продажи мебели.

В период гарантийного срока изготовитель гарантирует ремонт изделий или его замену, если потребителем не нарушены правила транспортирования, хранения, сборки и эксплуатации. Претензии предъявляются потребителем непосредственно в торгующую организацию, в которой была приобретена мебель, предъявив настоящую "инструкцию по сборке" и копию товарного чека.

Изготовитель гарантирует соответствие мебели требованиям ГОСТ 16371-2014 «Мебель» Общие технические условия, ГОСТ 19917-2014 "Мебель для сидения и лежания. Общие технические условия" и требованиям ТР ТС 025/2012 "О безопасности мебельной продукции". Срок службы изделия - 10 лет.

Предприятие-изготовитель оставляет за собой право без уведомления клиента вносить изменения в конструкцию изделия (в том числе замену фурнитуры), не ухудшающие его конструктивные и эксплуатационные характеристики.

**ВАЖНО:** сохраняйте, пожалуйста, инструкцию в случае повторной сборки мебели или рекламаций. В случае составления рекламации пользуйтесь обозначениями из данной инструкции по сборке.

С условиями гарантийного обслуживания, а также с рекомендациями по обслуживанию и эксплуатации мебели ознакомлен: \_\_\_\_\_ (подпись клиента)

Дата изготовления:

\_\_\_\_\_

Штамп ОТК:

Дата продажи:

\_\_\_\_\_

Штамп магазина:



## Инструкция по сборке



### Тумба под ТВ 48.04 «Берта»

пр.КН.НМ.48.04.00.00.00

**4 0 0 \* 1 7 0 6 \* 4 2 6**  
(высота\*ширина\*глубина)

















ООО МФ "Олимп-мебель"

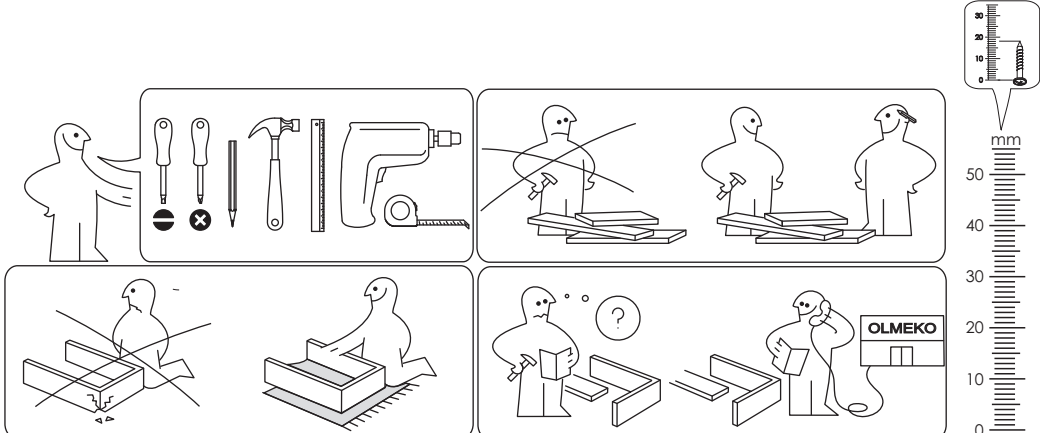
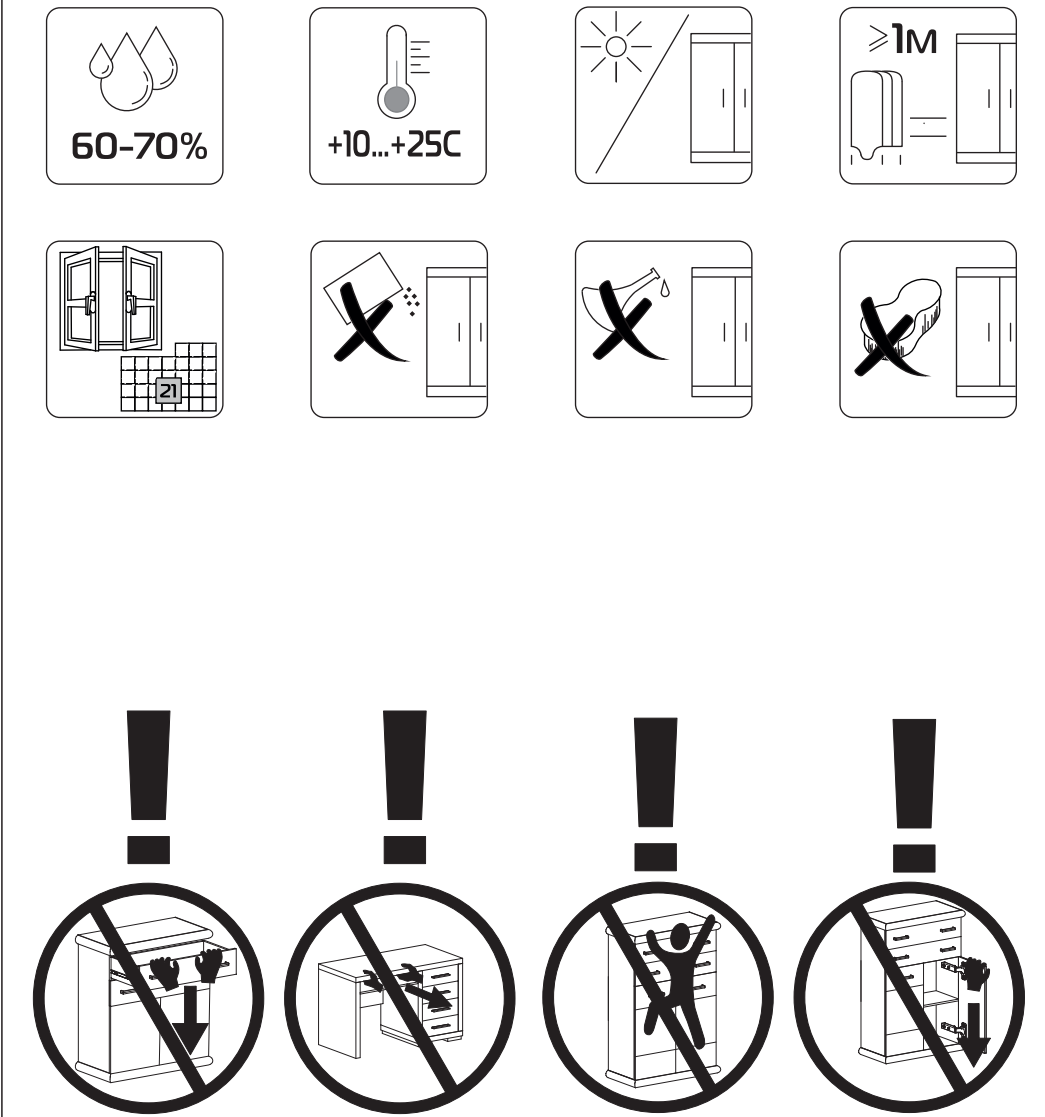
Россия, 606400, Нижегородская область, г. Балахна, ул. Челюскинцев, 27

тел. 8(831) 266-00-29

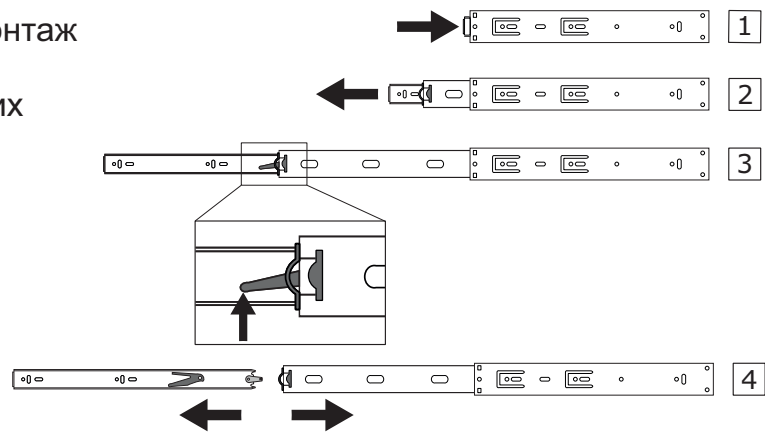
сайт: [www.olmeko.ru](http://www.olmeko.ru)

№ поз.	Наименование	Размер детали, мм			Кол-во, шт.	№ пакета
		Длина	Ширина	Толщина		
1	КН.НМ.48.04.00.01.00	1706	426	16	1	1/3
2	КН.НМ.48.04.00.02.00	1706	426	16	1	1/3
3	КН.НМ.48.04.00.03.00	348	424	22	1	1/3
4	КН.НМ.48.04.00.04.00	348	424	22	1	1/3
5	КН.НМ.48.04.00.05.00	348	392	16	1	1/3
6	КН.НМ.48.04.00.06.00	348	392	16	1	1/3
7	КН.НМ.48.04.00.07.00	348	534	16	1	2/3
8	КН.НМ.48.04.00.08.00	342	550	18	1	2/3
9	КН.НМ.48.04.00.09.00	508	216	16	1	1/3
10	КН.НМ.48.04.00.10.00	334	200	16	3	1/3
11	КН.НМ.48.04.00.11.00	334	200	16	3	1/3
12	КН.НМ.48.04.00.12.00	342	550	18	2	2/3
13	КН.НМ.48.04.00.13.00	522	216	16	2	1/3
14	КН.НМ.48.04.00.14.00	565	365	3	2	2/3
15	КН.НМ.48.04.00.15.00	504	352	3	1	2/3
16	КН.НМ.48.04.00.16.00	518	352	3	2	2/3
17	Фурнитура и инструкция				1	3/3

b1  32шт.	b2  32шт.	b3  20шт.	a1  12шт.	a2  12шт.	a3  1шт.	p1  6шт.
c2  L=350мм 3комп.	f2  34шт.	g1  8x30 12шт.	m4  4шт.	m7  4шт.	d3  4x25 12шт.	d2  3,5x16 82шт.

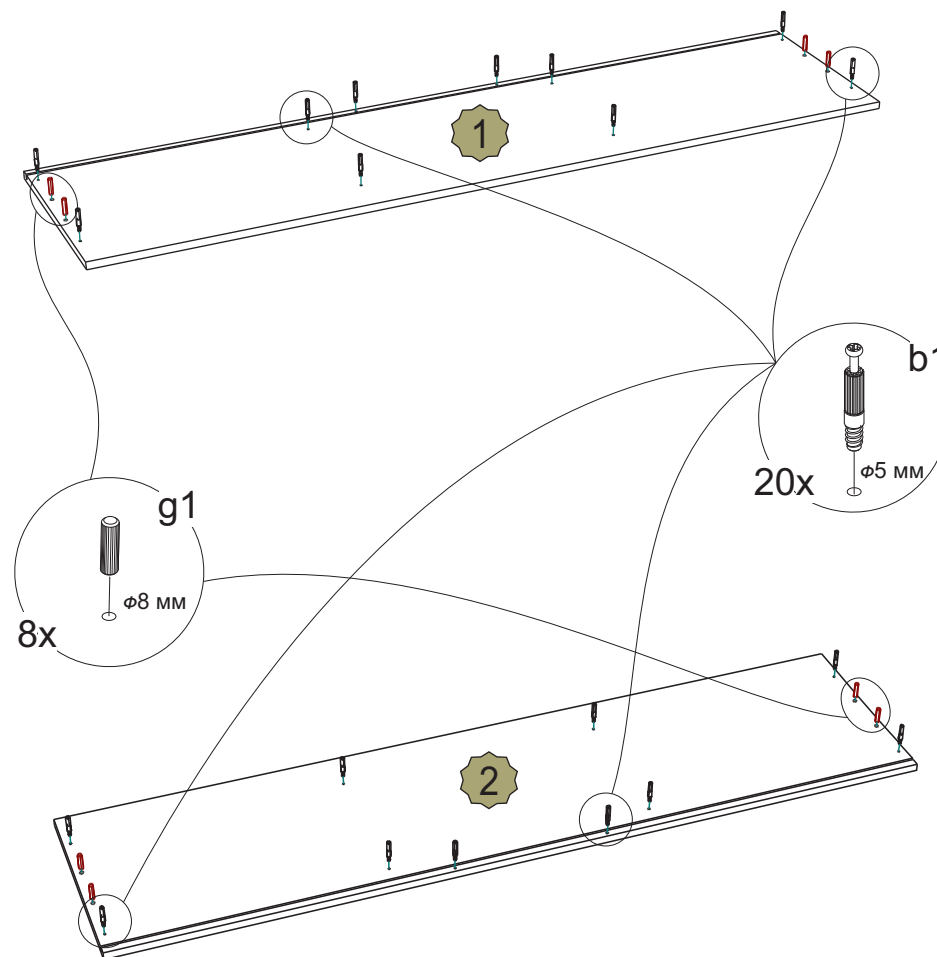



монтаж, демонтаж  
шариковых  
направляющих



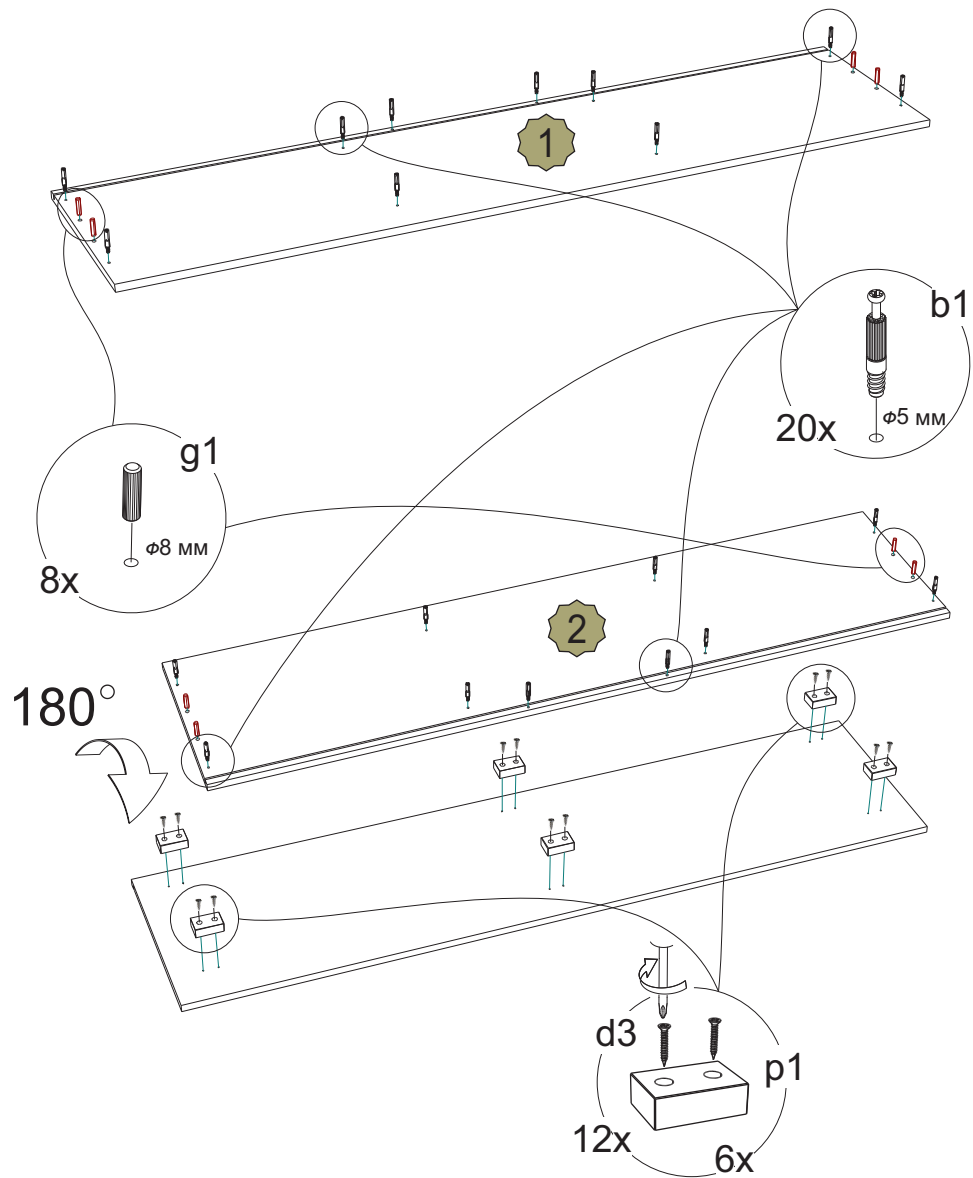
I

Вариант тумбы: навесной.



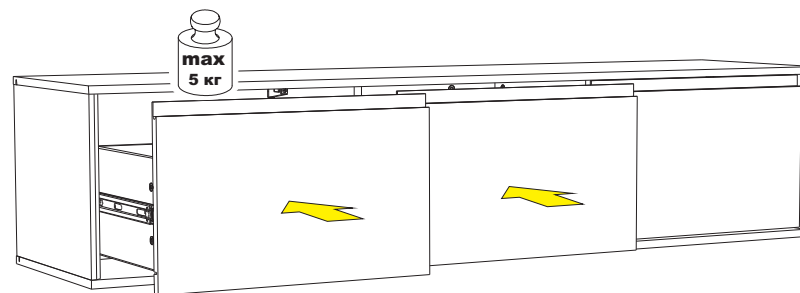
II

Вариант тумбы: на опорах.

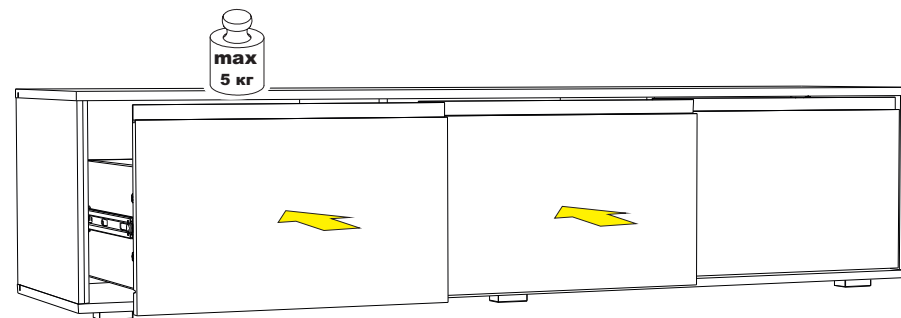


XV

Вариант тумбы: навесной.



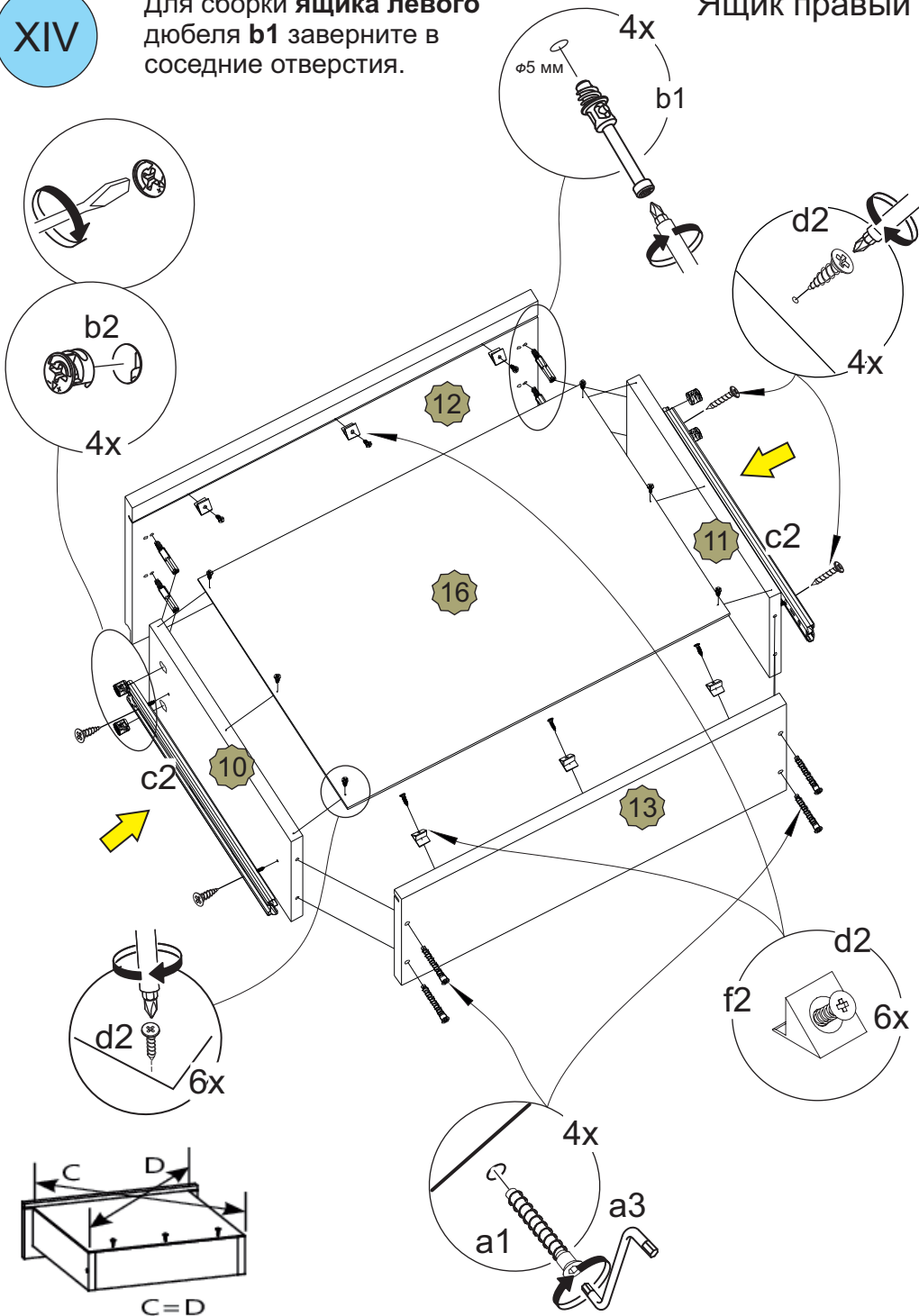
Вариант тумбы: на опорах.



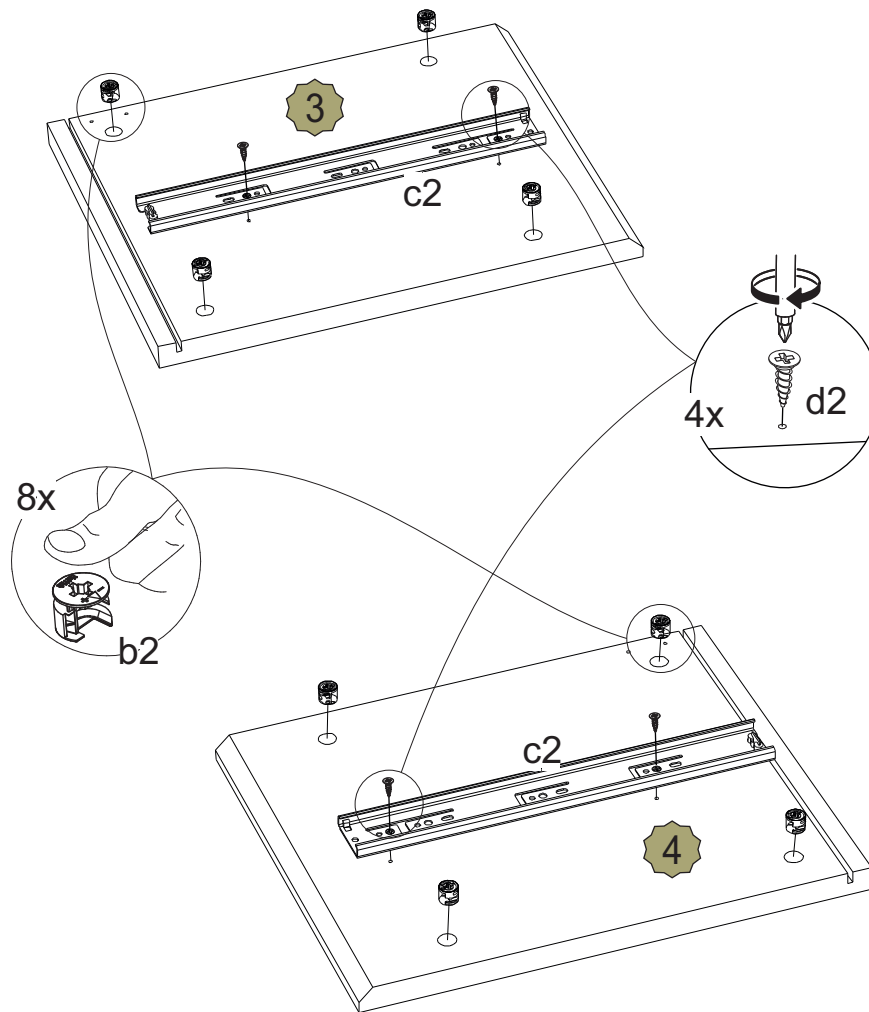
XIV

Для сборки ящика левого дюбеля b1 заверните в соседние отверстия.

Ящик правый



III



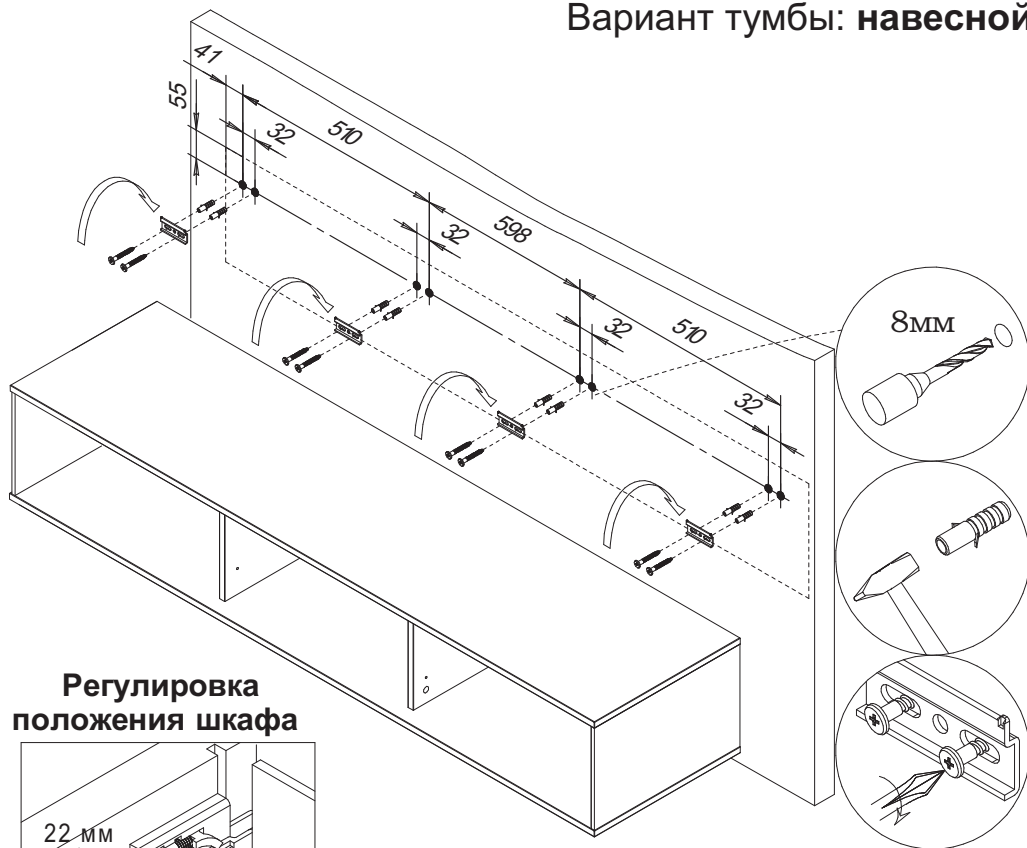




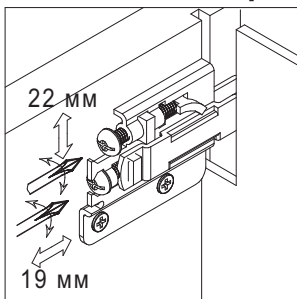
XII

Засверловку  
отверстий в стене  
(под дюбель) выполнить  
глубиной не менее 40мм.

Вариант тумбы: **навесной.**

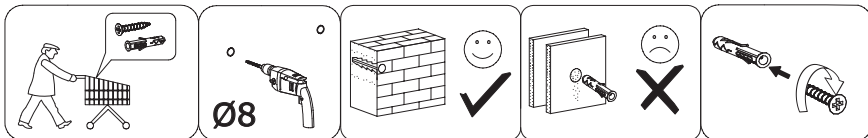


Регулировка  
положения шкафа

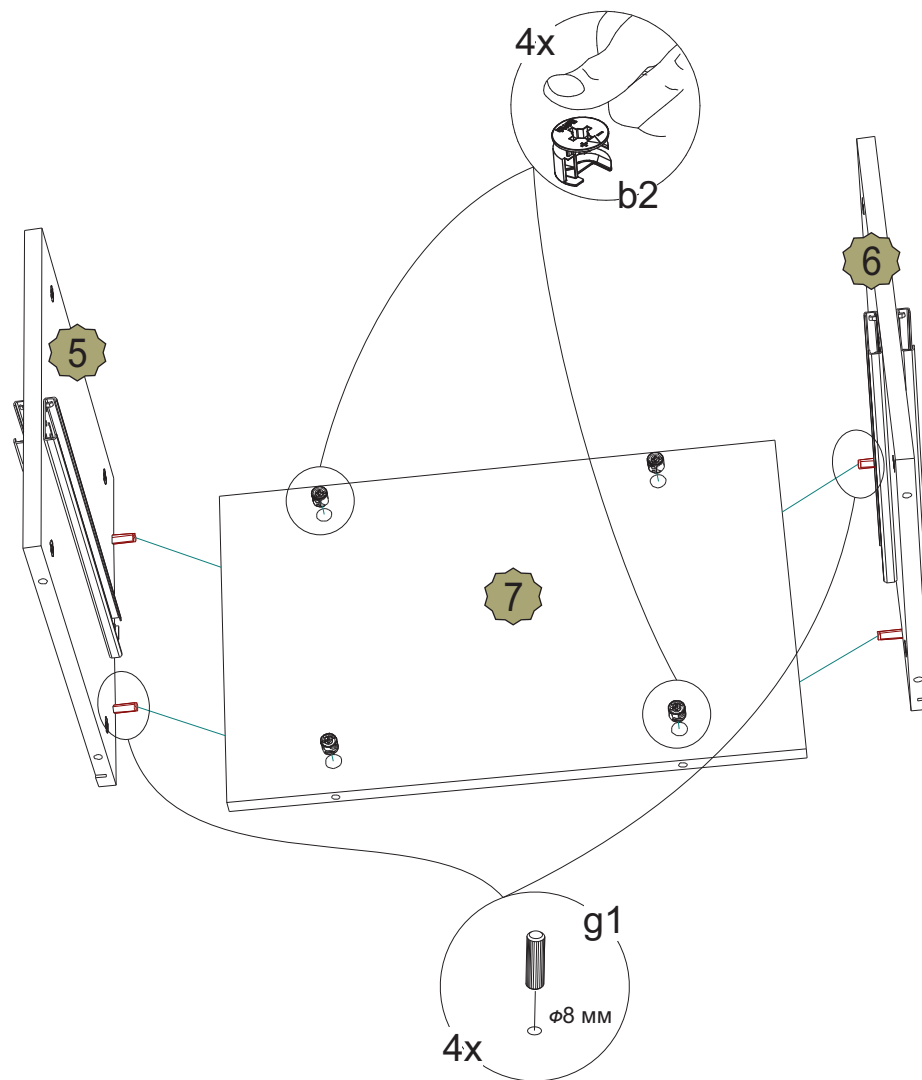


**Крепление к стене не прилагается.**

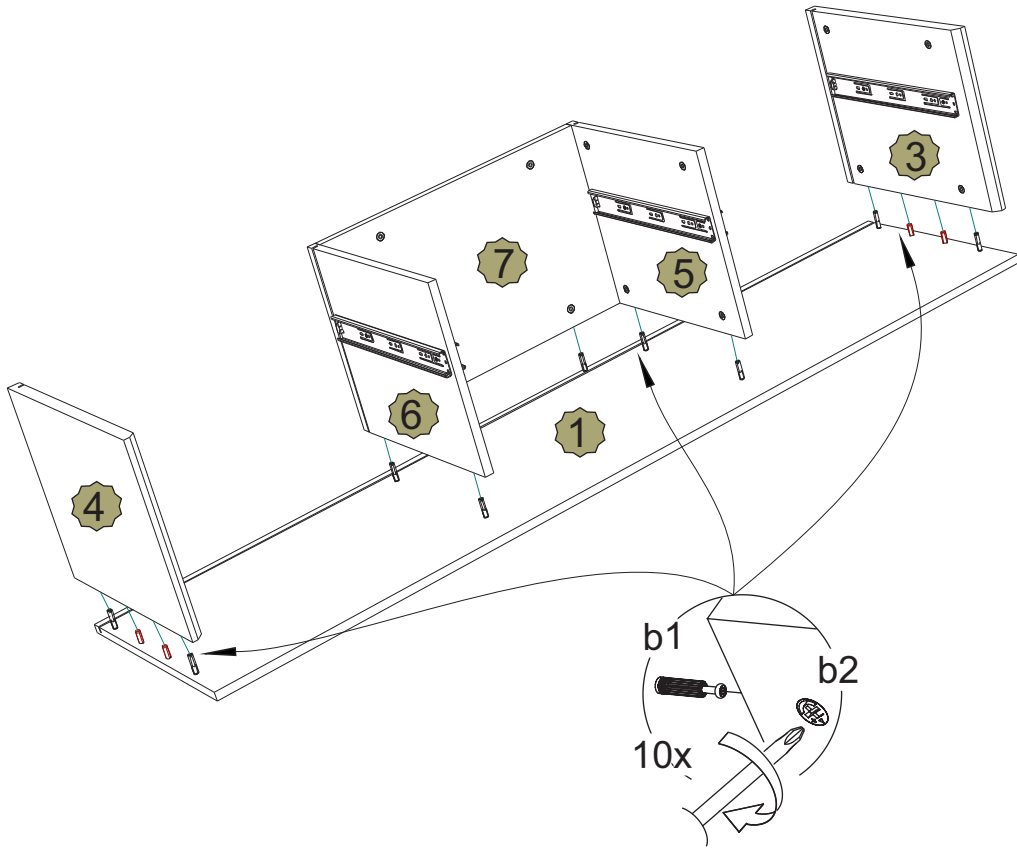
Рекомендуем для крепления к стенам, из различного материала, использовать подходящую для них фурнитуру.



V

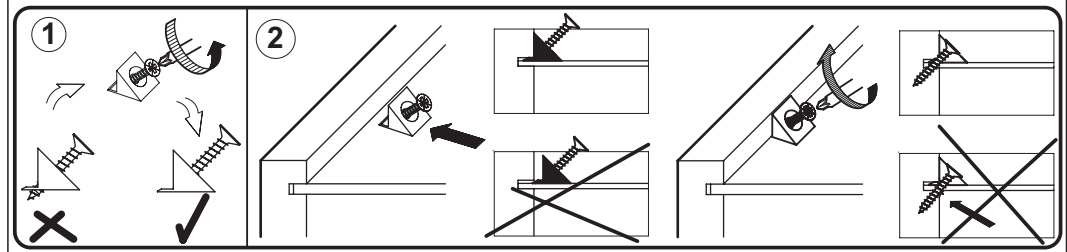
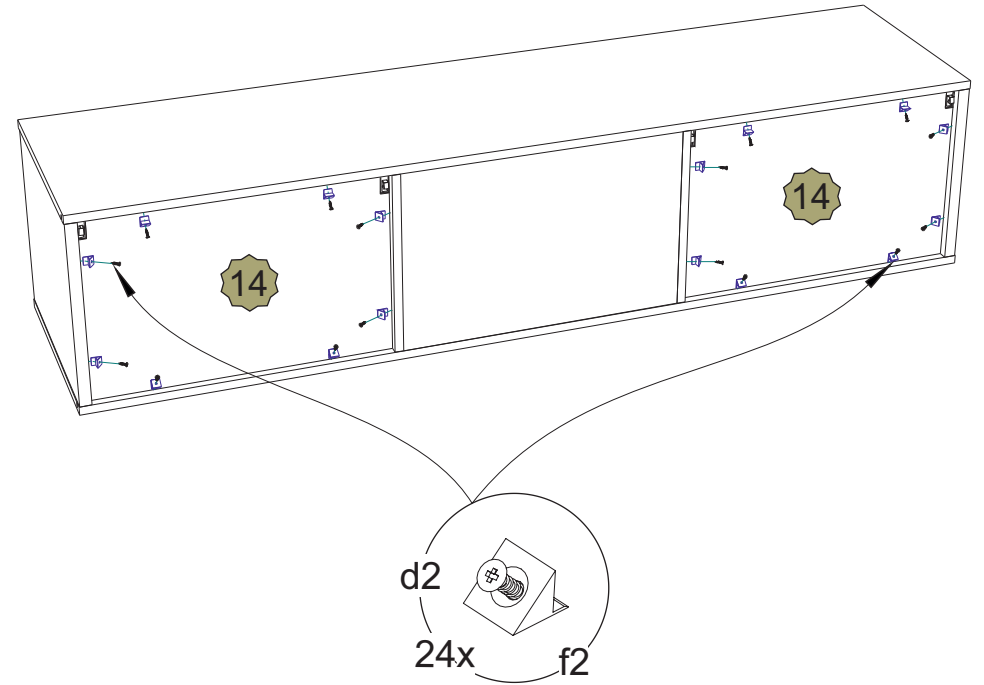
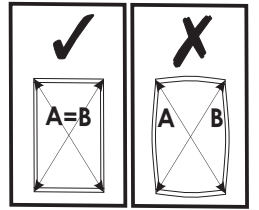


VI



XI

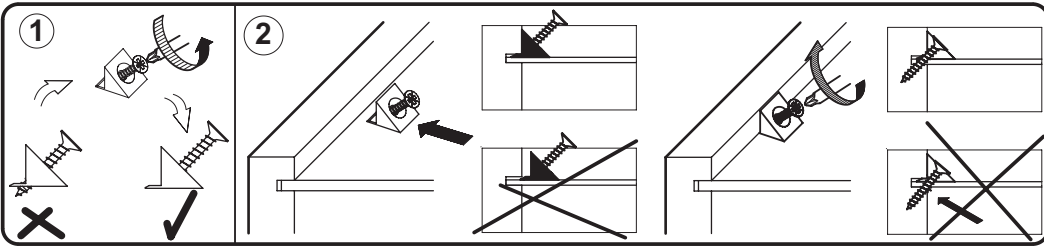
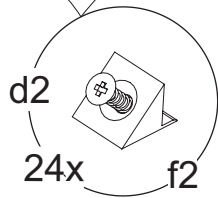
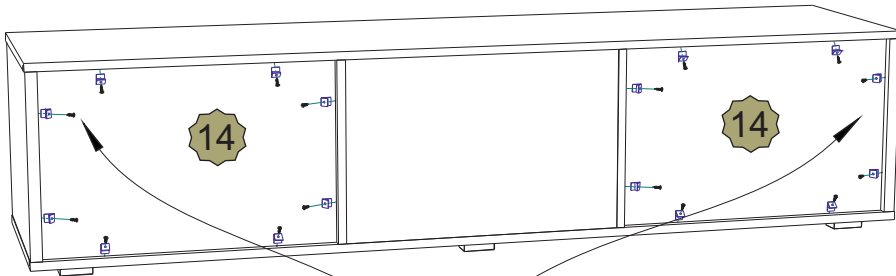
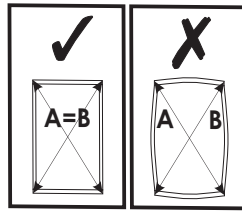
Вариант тумбы: навесной.





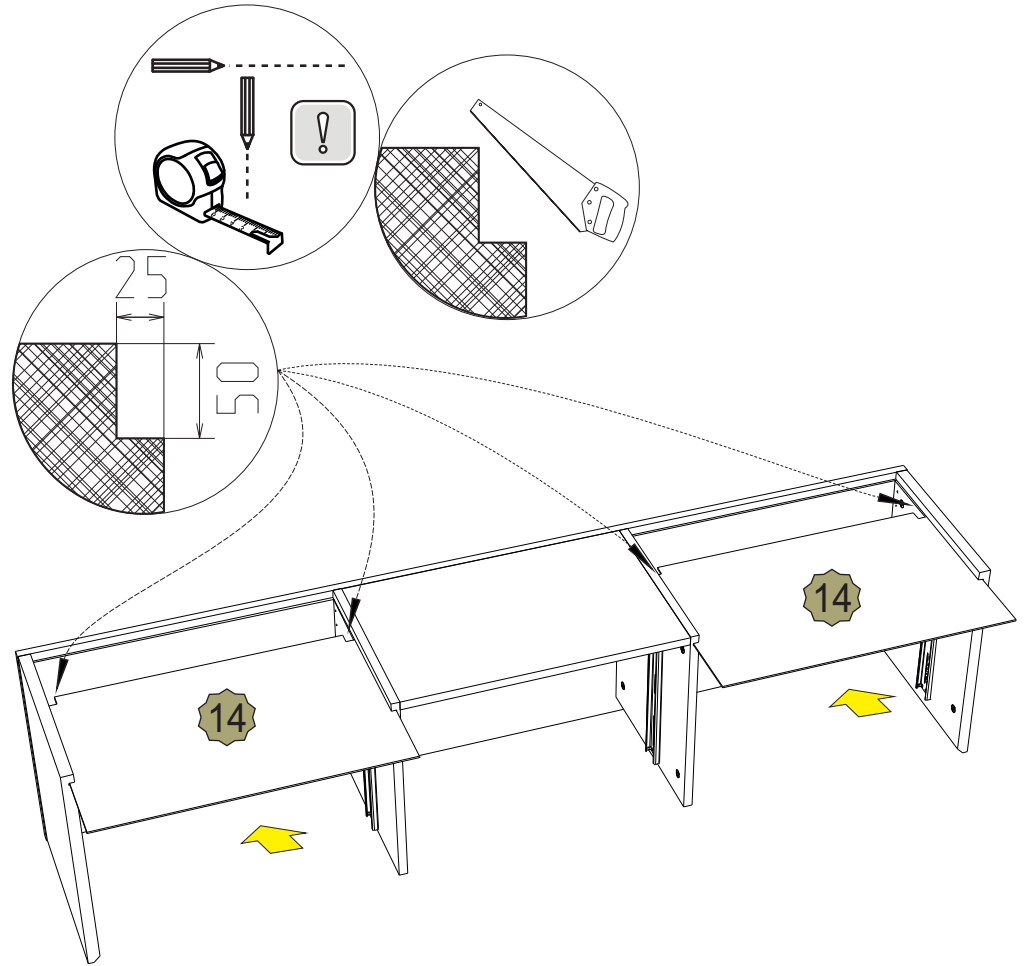
X

Вариант тумбы: на опорах.



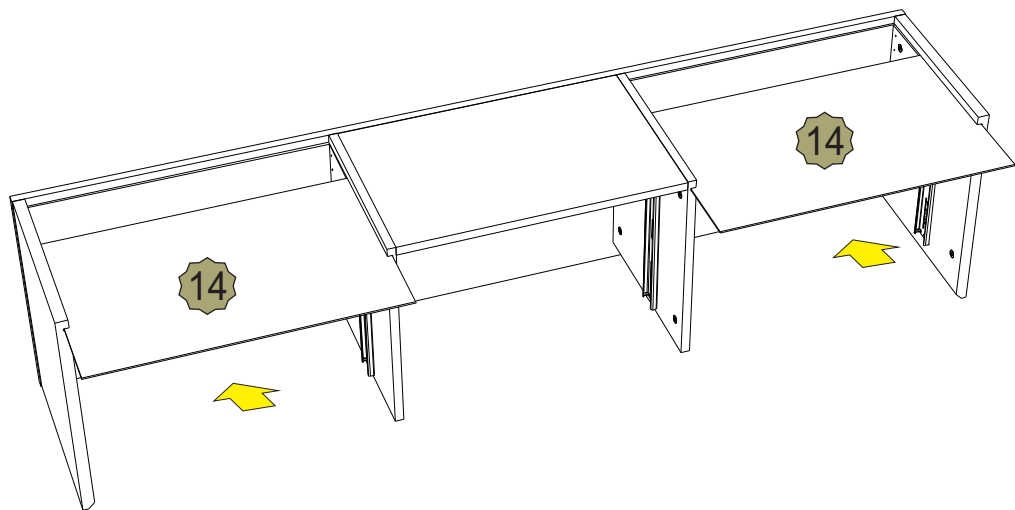
VII

Вариант тумбы: навесной.



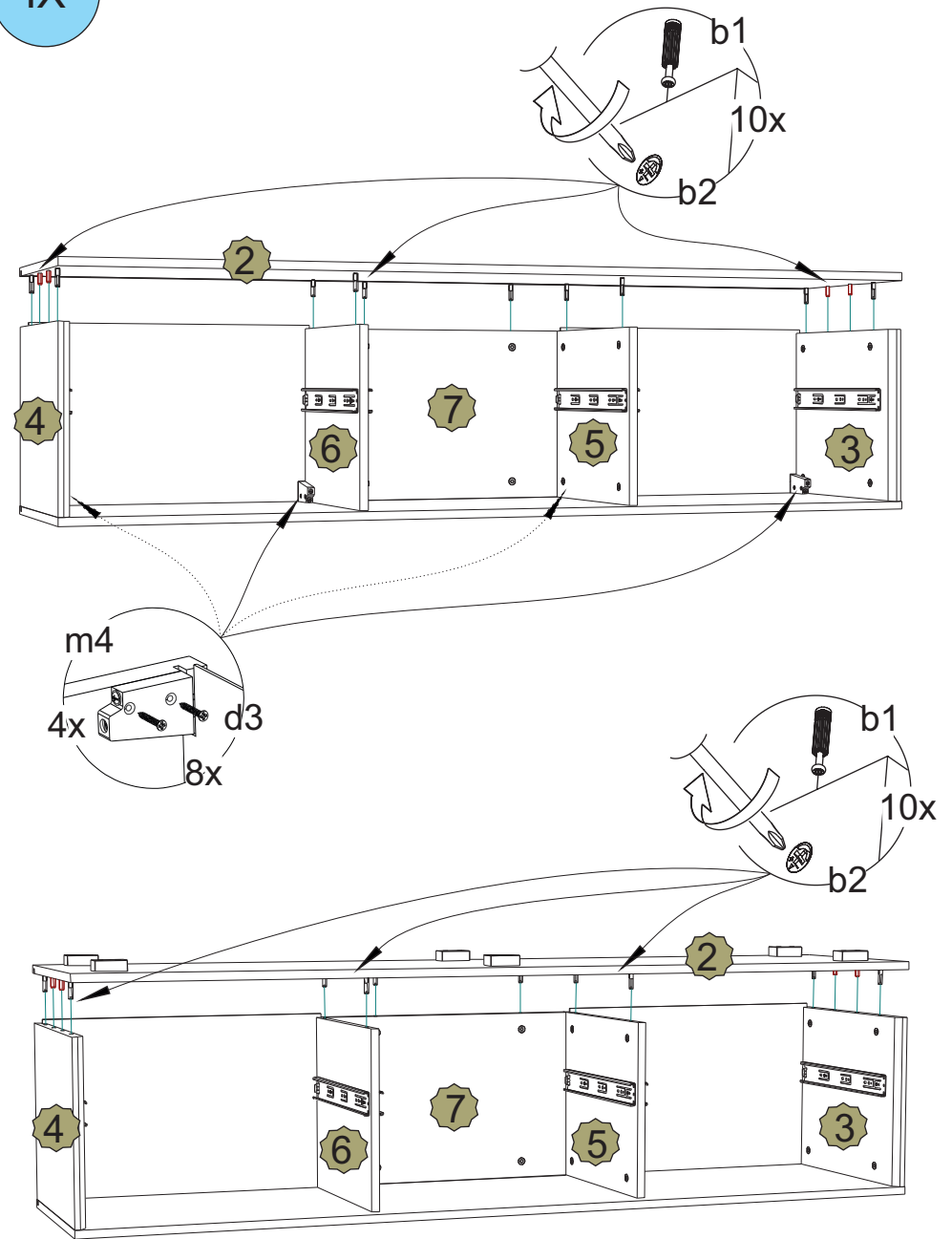
VIII

Вариант тумбы: на опорах.



IX

Вариант тумбы: навесной.



Вариант тумбы: на опорах.