

Код производителя указан на упаковке в соответствии к буквой:

А - ООО «ЕС-МЕБЕЛЬ», 440034, Россия, г. Пенза, ул. Калинина, д. 135Б, лит. А, оф.5

Б - ООО «ДАК-МЕБЕЛЬ», 440004, Россия, г. Пенза, ул. Рябова, д.9

В - ООО «МК БТС», 440600, г. Пенза, ул. Карпинского, д. 99, офис 3

Инструкция по сборке и эксплуатации мебели

Набор мебели для спальни «Тифани»

Стол туалетный СТ-03

02-95.006

Габаритные размеры

Ширина: 800 мм

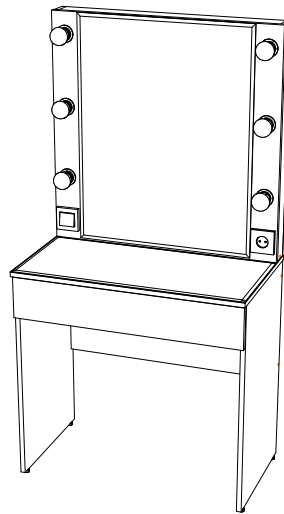
Глубина: 464 мм

Высота: 1555 мм

1 ящик:

максимальная нагрузка

на ящик - 15 кг.



ОБЩИЕ ТЕХНИЧЕСКИЕ УКАЗАНИЯ

Настоятельно рекомендуем перед началом сборки внимательно ознакомьтесь с данной инструкцией, проверить наличие всех деталей и фурнитуры согласно комплектующим ведомостям, убедиться в их качестве (отсутствие царапин, сколов, вмятин и т.д.) т.к. претензии по количеству комплектующих и качеству изделия после сборки не принимаются

Сборку советуем производить вдвоём на ровной поверхности, в качестве подкладочного материала рекомендуем использовать гофрокартон от упаковок.

Производитель оставляет за собой право вносить изменения не нарушающих внешнего вида и габаритных размеров изделия (замена крепежной фурнитуры, ножек, ручек и т. д. на аналоги).

Правила эксплуатации

Для длительного сохранения эксплуатационных и эстетических качеств мебели необходимо соблюдать следующие правила по уходу за мебелью во время ее эксплуатации:

- эксплуатировать мебель в сухом, проветриваемом помещении с температурой воздуха от +10 С до +40 С и относительной влажностью воздуха не более 70%
- в процессе эксплуатации мебели возможно ослабление крепежной фурнитуры - необходимо ее поправлять
- при эксплуатации изделий имеющие декоративные решения в виде стекла или зеркал необходимо помнить, что эксплуатация стекла и зеркал с трещиной сопряжено с риском получения травм. Следует немедленно заменить стекло/зеркало при появлении трещин.
- не допускать скопления влаги на поверхностях изделия во избежание набухания щитов и отклейки кромок
- беречь поверхности от механических повреждений, не ставить на поверхность горячие предметы
- при чистке использовать влажную ткань с применением специальных средств по уходу за мебелью с последующей протиркой поверхностей насухо
- не допускайте попадания на поверхность веществ, таких как растворители, бензин, обезжиривающие средства и др.

Гарантийные обязательства

- Изготовитель гарантирует соответствие мебели требованиям ГОСТ 16371-2014, ТР ТС 025/2012, при соблюдении условий транспортировки, хранения, сборки (для мебели, поставляемой в разобранном виде), эксплуатации.

- Срок службы изделия - 5 лет (при соблюдении условий эксплуатации мебели).

Гарантийный срок эксплуатации мебели - 24 месяца.



Набор мебели для спальни «Тифани»
Стол туалетный СТ-03
02-95.006



Срок службы изделия - 5 лет

Срок гарантии - 24 месяцев

Соответствует требованиям
ТР ТС 025/2012

Производитель в соответствии с буквой

А - ООО «ЕС-МЕБЕЛЬ», 440034, Россия, г. Пенза, ул. Калинина, д. 135Б, лит. А, оф.5

Б - ООО «ДАК-МЕБЕЛЬ», 440004, Россия, г. Пенза, ул. Рябова, д.9

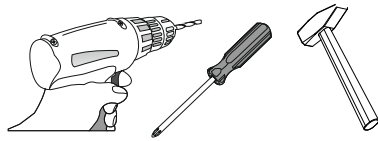
В - ООО «МК БТС», 440600, г. Пенза, ул. Карпинского, д. 99, офис 3

Дата изготовления _____

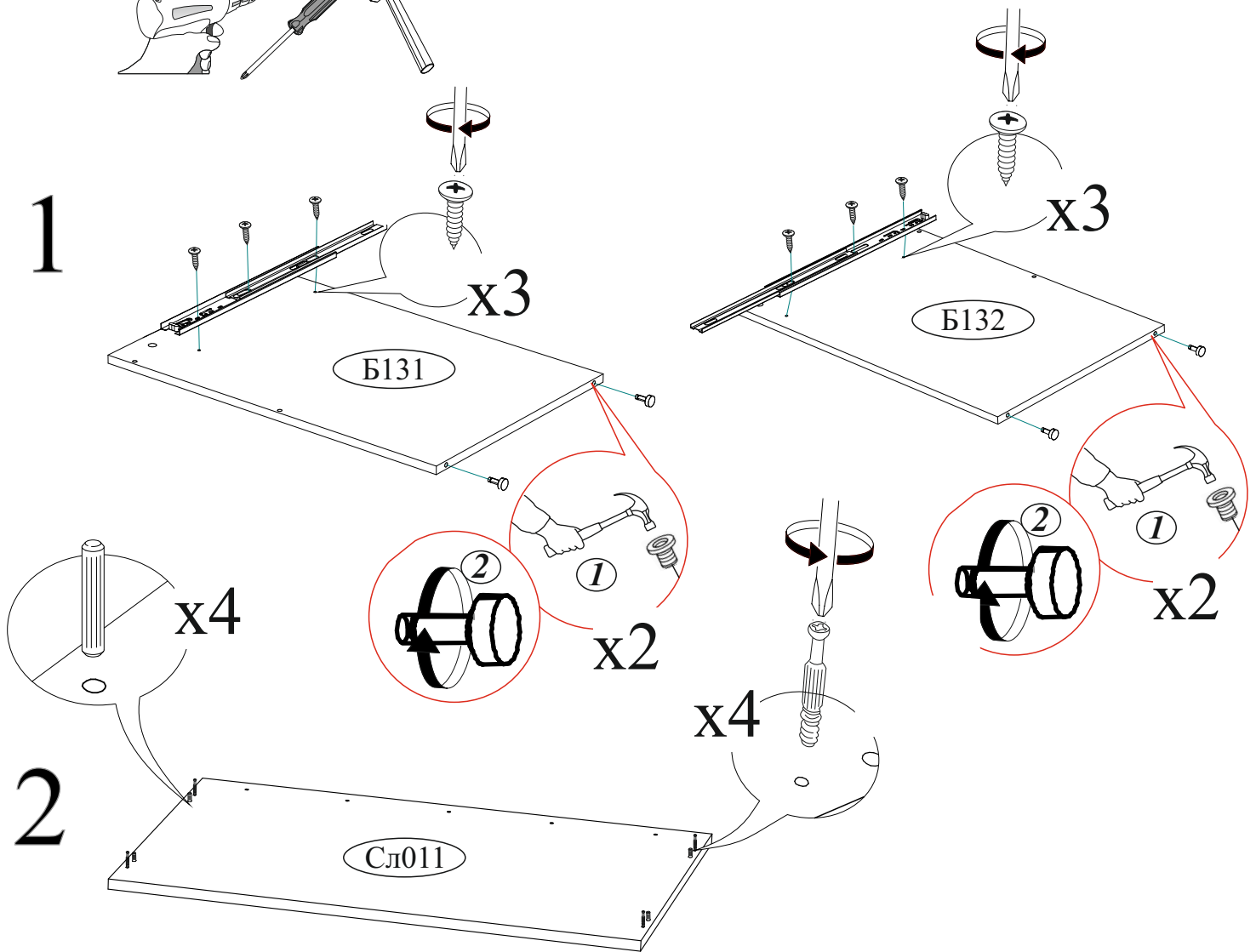
Поз.	Наименование	Длина	Ширина	Кол-во	в сборе
Щ019	Щиток	796	796	1	
Пл064	Планка	795	70	2	
Пл065	Планка	762	70	2	
1	Зеркало	787	612	1	
Л095	ЛДВП	792	792	1	
Вя027	Вязка ящика	706	98	1	
Бя001	Бок ящика	400	98	2	
Ф050	Фасад	144	792	1	
2	Стекло	376	796	1	
Л094	ЛДВП	734	404	1	
Б131	Боковина	734	440	1	
Б132	Боковина	734	440	1	
Сл011	Столешница	800	464	1	
В103	Вязка	764	440	1	

Евровинт 6x50 	Еврокюч 	Заглушка для евровинта 	Заглушка для эксцентрика
6 шт.	1 шт.	6 шт.	8 шт.
Гвоздь 2x20 	Направляющая шариковая 400мм 	Навес угловой с заглушкой 	Опора подпятник регулируемая
15 шт.	1 компл.	2 шт.	4 шт.
Самоклеющаяся силиконовая накладка 	Шкант 8x30 	Шуруп 4x16 	Шуруп 4x30
4 шт.	4 шт.	12 шт.	5 шт.
			Эксцентриковая стяжка
			8 шт.

Необходимый инструмент для сборки.
Рекомендуем сборку производить вдвоем.



Качество мебели зависит от качества сборки.
Рекомендуем доверить сборку специалистам.

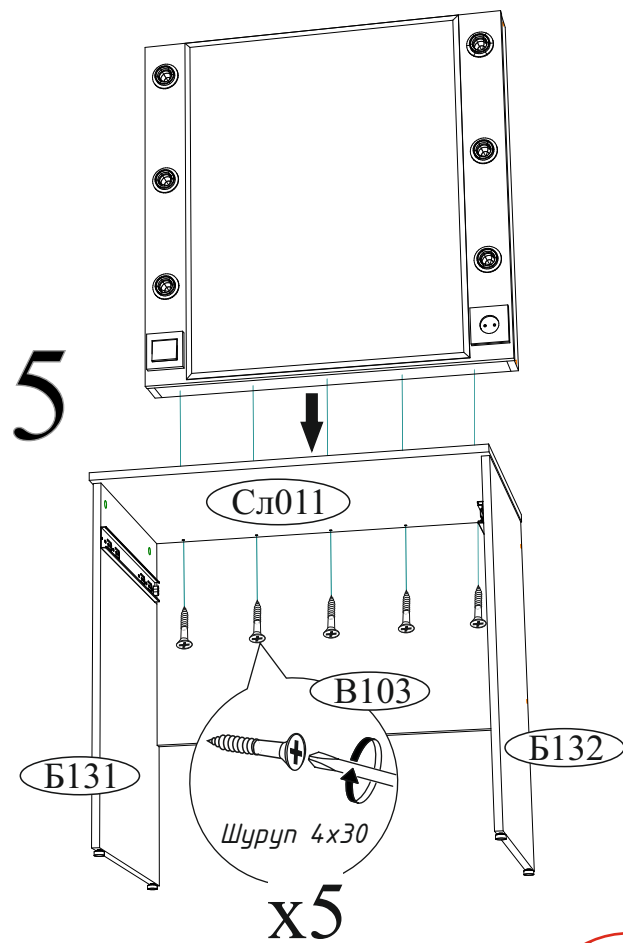
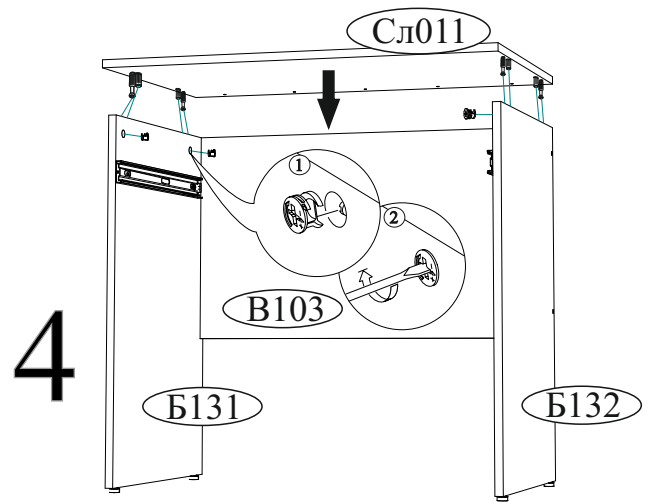
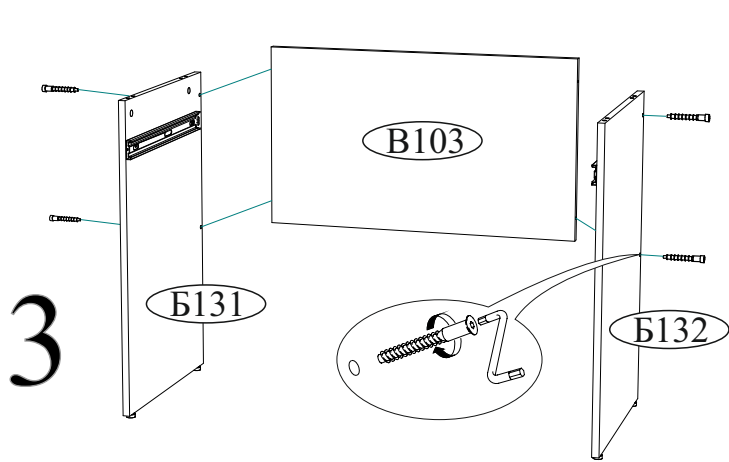


Уважаемый покупатель!

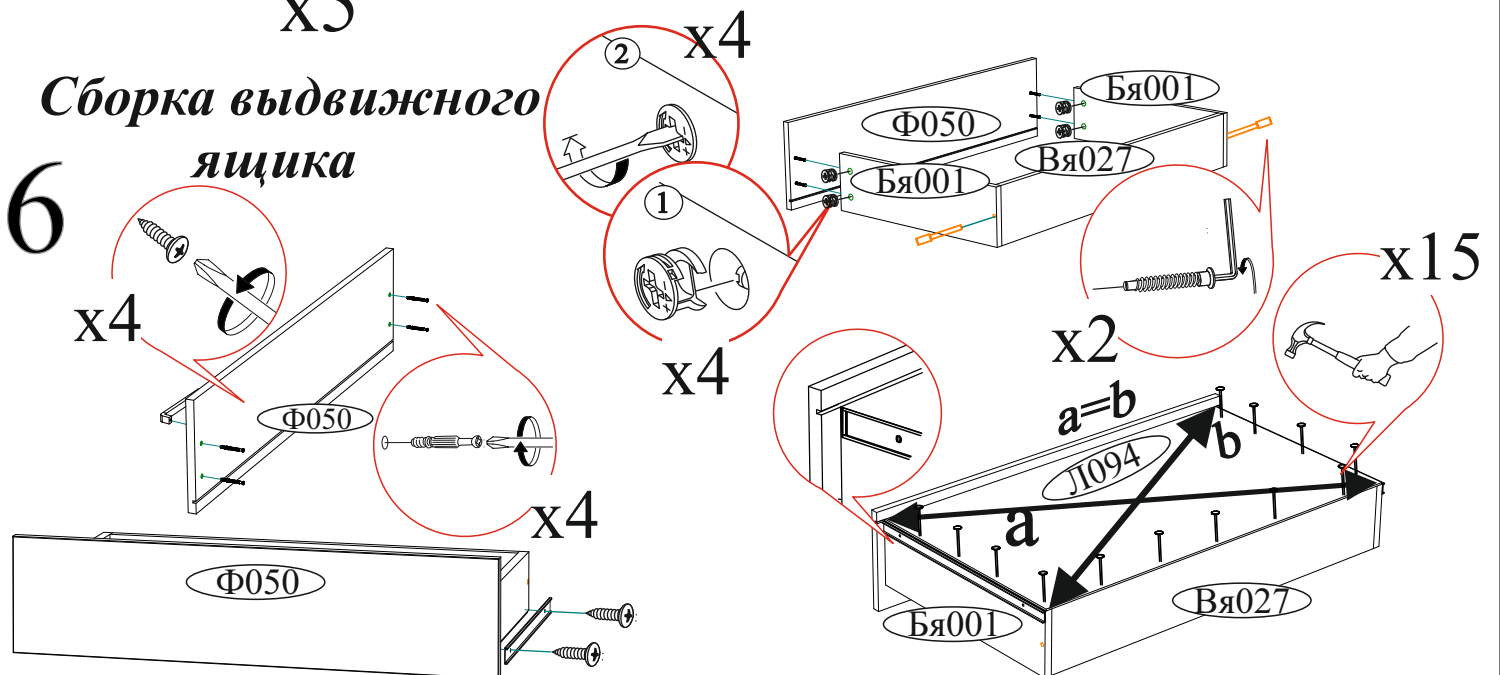
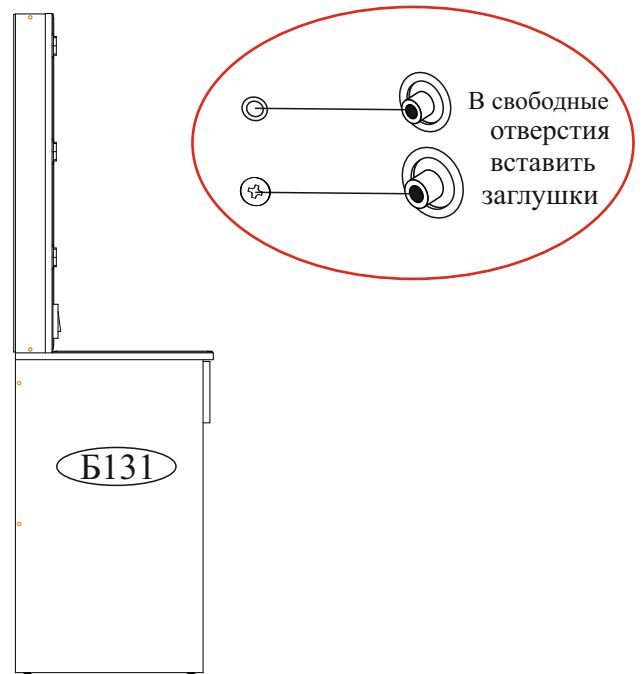
Убедительная просьба сохранять упаковку до полной сборки изделия!

В случае обнаружения брака/дефекта обязательно сфотографировать выявленный дефект и этикетку на упаковке.
На фотографии должно быть четко видно: наименование изделия, дату изготовления и номер бригады.
Претензии по качеству без фотографии этикетки не принимаются.

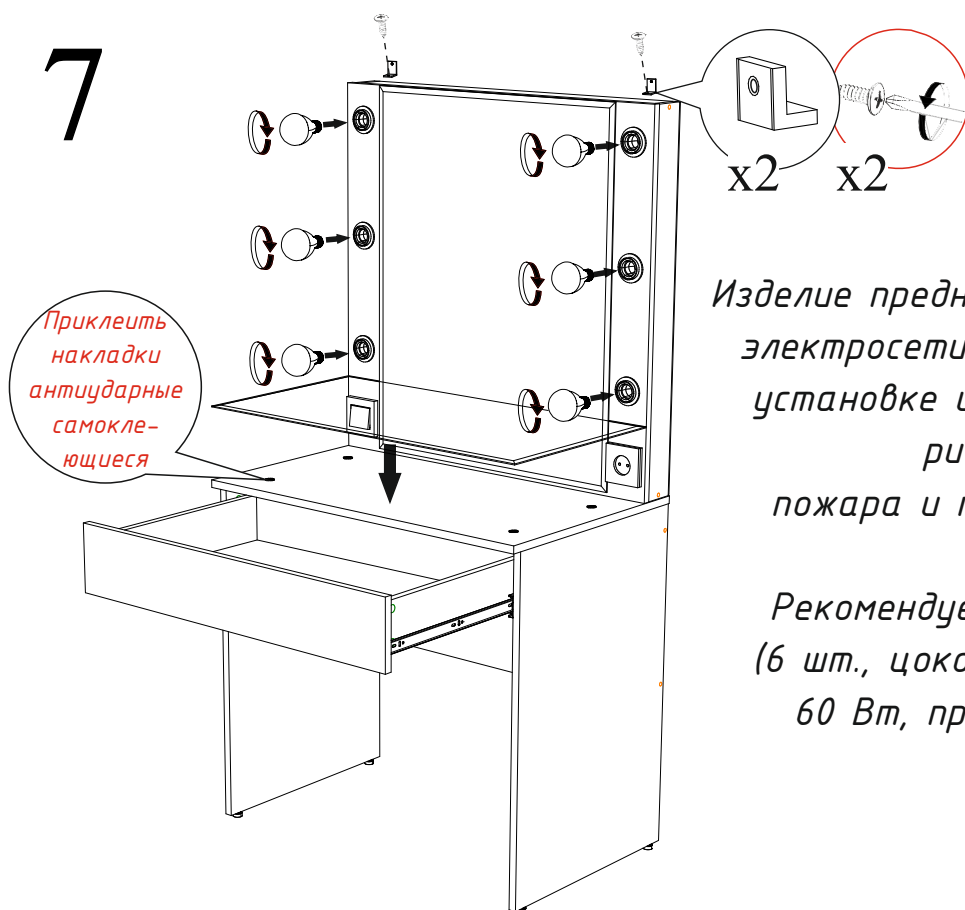
 МЕБЕЛЬНАЯ КОМПАНИЯ	<small>Производство в соответствии с Формой А - ООО "МС-МЕБЕЛЬ" 440034 Россия, Пенза, Капитана, 135/инт.А, оф.5 <small>С - ООО "МДВИЗ-МЕБЕЛЬ" 440068 г. Пенза ул. Терновского, 222А; В - ООО "ЛМС-МЕБЕЛЬ" 440004 Россия, Пенза ул. Рыбная, 9 Г - ООО "МК БТС" 440008 г. Пенза ул. Коммунальщицкая, 21 кп.7</small> </small>	
	ШКАФ КУПЕ ДЛЯ ОДЕЖДЫ 3-Х ДВЕРНЫЙ Шкаф-купе "Модерн-2" 1,5м	Дата изготовления 01.01.2018
Цвет: венге/лоредо	1/3	Боковины
 H0L897GZTOYQQK 08063-01 00533895 18 0002	Срок службы 5 лет. Гарантия 24 мес.	www.btsmebel.ru
		Бригада 1



Вид сборки:



7

**ВНИМАНИЕ!**

Изделие предназначено для подключения к электросети. При неправильной сборке, установке и подключении существует риск возникновения пожара и поражения электрическим током.

Рекомендуемые лампочки в патроны (6 шт., цоколь E27, мощность не более 60 Вт, приобретаются отдельно).

ОБЩИЕ ПРАВИЛА ТЕХНИКИ БЕЗОПАСНОСТИ

Подключение, ремонт электрической части изделия должны производиться квалифицированным специалистом (см. схему 8).

При выборе места подключения убедитесь в том, что при эксплуатации изделия вилка и кабель электропитания не будут повреждены.

Не подключайте изделие, если его электрическая часть имеет повреждения.

Подключайте изделие только в исправную розетку электросети с номинальным напряжением 230 В, частотой 50 Гц.

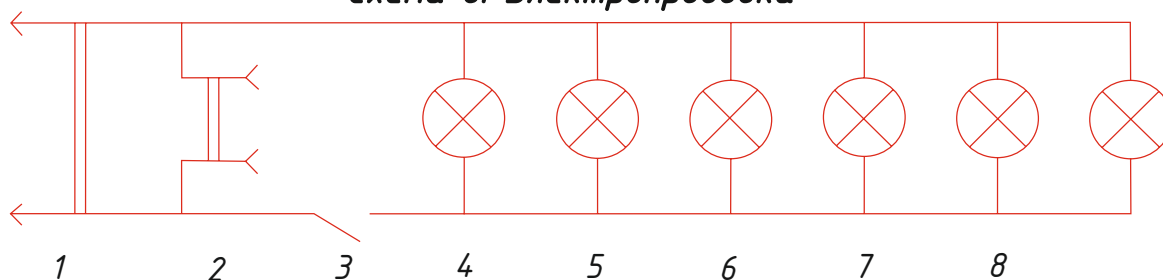
Подключайте изделие только после установки лампочек (мощность не более 60 Вт).

Для отключения изделия от электросети необходимо тянуть за вилку, а не за кабель.

Во избежание поражения электрическим током, отключите изделие от электросети перед установкой и заменой лампочек, а также чисткой изделия.

Во избежание опрокидывания изделия закрепить его к стене (см. схему 7) при помощи навеса углового шурупов 4x16 и дюбелей (приобретаются отдельно).

Схема 8. Электропроводка



1 - вилка; 2 - розетка; 3 - выключатель; 4 - 9 - лампочки

Уважаемый покупатель!

Выражаем Вам искреннюю благодарность за выбор нашей мебели!