

Комплектация фурнитурой «Лагуна 2» Кровать двойная

Обозначение	Наименование	Кол-во
	Евровинт	10+1 шт.
	Стяжка эксцентриковая	2 шт.
	Евроключ	1 шт.
	Шуруп 4x30	57+1 шт.
	Наконечник	18 шт.
	Гвозди	38 шт.
	Заглушка для евровинта	10 шт.

ПРАВИЛА УХОДА И ЭКСПЛУАТАЦИИ

Для сохранения мебели в хорошем состоянии в течение длительного срока необходимо соблюдать следующие правила:

1. Беречь поверхности мебели от механических повреждений.
2. Во избежении набухания щитов не допускать попадания воды на поверхность мебели.
3. Во избежении порчи фурнитуры (петли, ручки и др.) хранить пищевые кислоты в закрытых сосудах.
4. Поверхность мебели можно чистить влажной тканью с последующей протиркой насухо, а также использовать специальные средства по уходу за мебелью. Запрещается применять эфир, ацетон, бензин и др.
5. Лицевую фурнитуру следует чистить мягкими тканями с применением хозяйственного мыла, после чего вытирать насухо. Не использовать средства, содержащие абразивные материалы (наждачную бумагу, соду и др.).
6. На крышки столов рабочих и консольные элементы столов допускается прикладывать нагрузку не более 30 кг.

ГАРАНТИЙНЫЕ ОБЯЗАТЕЛЬСТВА

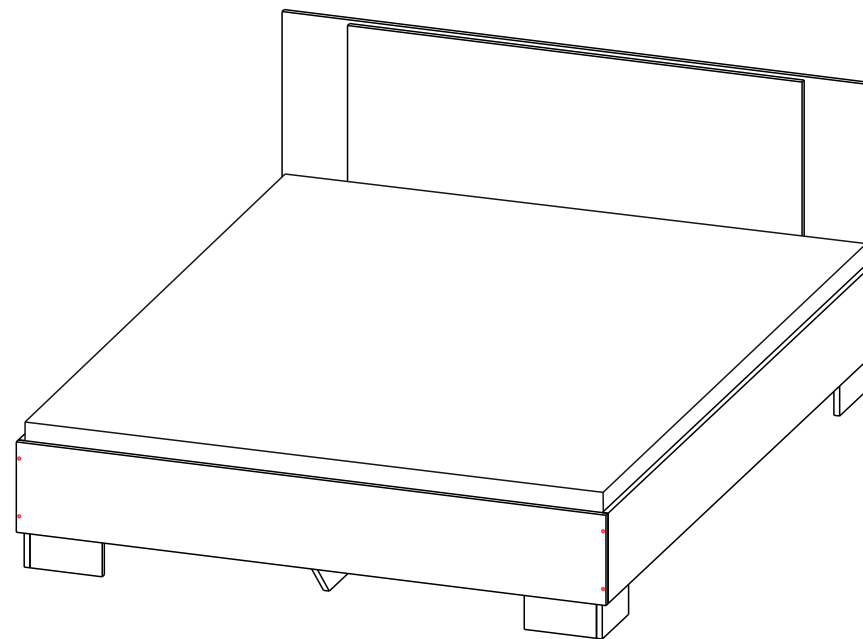
1. Изготовитель гарантирует соответствие мебели требованиям ГОСТ 16371-2014, 19917-2014 при соблюдении условий транспортировки, хранения, сборки (для мебели, поставляемой в разобранном виде), эксплуатации.
2. Гарантийный срок эксплуатации мебели - 3 года. Гарантийный срок исчисляется со дня продажи мебели. Срок службы - 15 лет.
3. Производитель оставляет за собой право на внесение изменений в детализировку изделия, состав, вид и комплектность фурнитуры.
4. Производитель не может гарантировать качество изделия в случае непрофессиональной сборки или неправильной эксплуатации изделия.

<http://www.sv-mebel.ru>



SV-МЕБЕЛЬ

МЕБЕЛЬНАЯ ФАБРИКА



Набор мебели для спальни

«Лагуна 2»

Кровать двойная

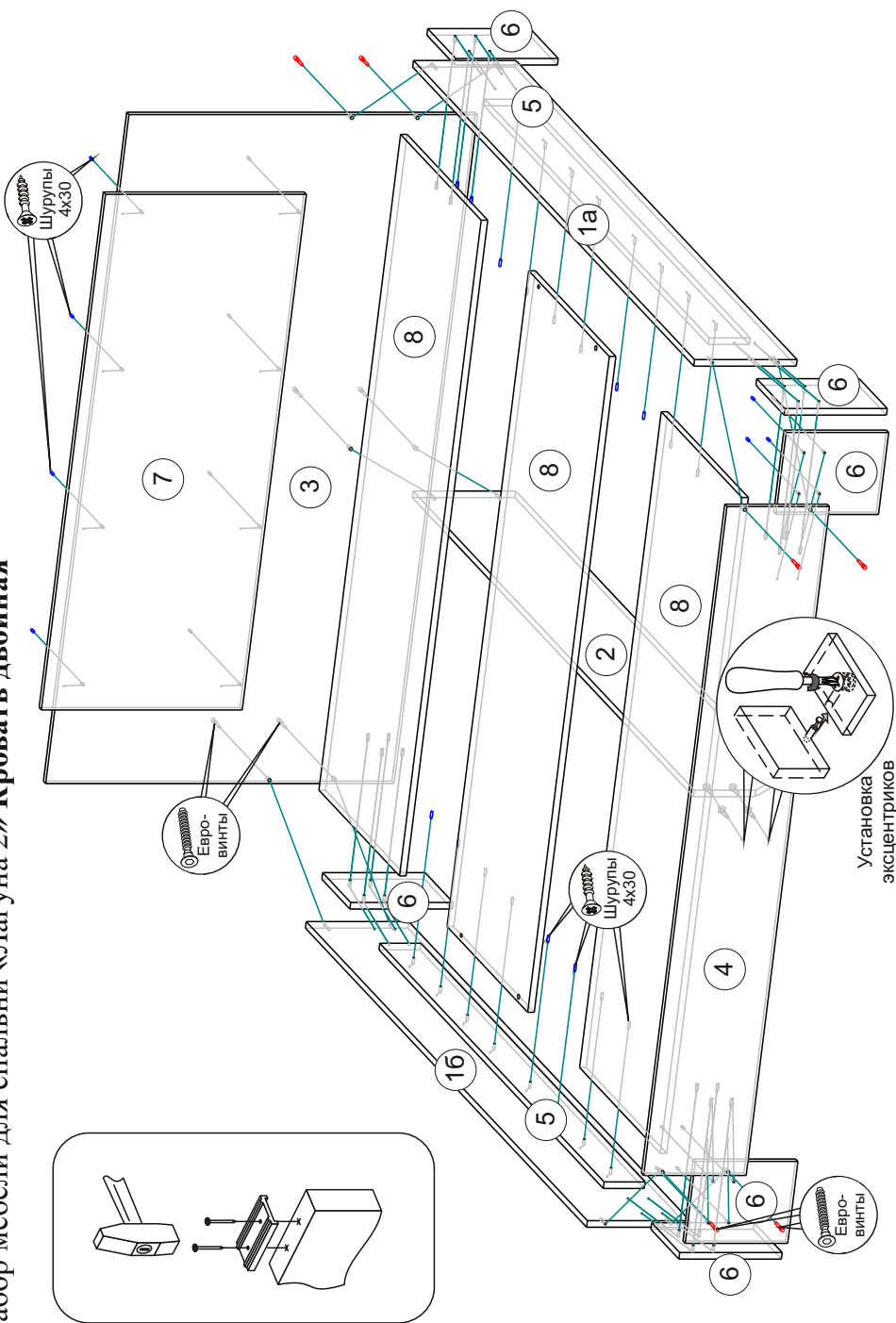
1632/1832x850x2037 (ШxВxГ)

Все замечания и пожелания присылайте по адресу sv-mebel@inbox.ru, они будут рассмотрены **НЕЗАМЕДЛИТЕЛЬНО.**



Уважаемые покупатели! Идеального качества сборки можно добиться только путем привлечения **ПРОФЕССИОНАЛЬНОГО** (толкового) сборщика мебели.

Набор мебели для спальни «Лагуна 2» Кровать двойная



Производитель оставляет за собой право вносить конструктивные изменения, улучшающие эксплуатационные свойства изделия, без извещения потребителя.

0002

№ элемента	Наименование	1,6м	1,8м	Кол-во	№ упаковки
1а,1б	Царга	2005x250	2005x250	2 шт.	1
2	Царга центральная	2005x250	2005x250	1 шт.	1
3	Передний щит	1632x850	1832x850	1 шт.	2
4	Задний щит	1632x250	1832x250	1 шт.	2
5	Планка	1600x100	1600x100	2 шт.	1
6	Опора	200x250	200x250	6 шт.	1
7	Изголовье	1258x490	1458x490	1 шт.	2
8	Основание под матрас *	1595x570	1795x570	1 шт.	3

* (одно основание просверлено для крепления его к боковинам кровати на шурупы 4x30)

Порядок сборки

Прежде чем приступить к сборке, необходимо ознакомиться с инструкцией и убедиться в правильности полученных вами комплектующих деталей, наличии крепежной фурнитуры, уяснить значение каждой детали, после этого разложить детали в той последовательности, в которой будет собираться изделие. Для сборки понадобятся отвертки (плоская и крестовая), ключ для евровинта, либо шурупверт с крестовой и шестигранной насадками (№2, №4) молоток, рулетка. Сборку следует производить на горизонтальной твердой поверхности, застеленной тканью или упаковочной тарой. Полы должны быть ровными.

Далее приступите к сборке. В первую очередь прикрепите наконечники к деталям №3,6 при помощи гвоздей. После чего для удобства сборки необходимо прикрепить к деталям №1а,1б планки (дет.№5) и опоры (дет.№6) на шурупы 4x30. Затем к детали №4 прикрепить опоры деталь №6. При помощи евровинтов соедините детали №3,2,1б и 1а. В деталь №4 верните штоки эксцентриковых стяжек. Прикрепите деталь №4 при помощи евровинтов к деталям №1а,1б и зафиксируйте при помощи стяжки с деталью №2. Уложите основания под матрас так, чтобы просверленное основание было в центре, далее зафиксируйте его при помощи шурупов 4x30 к планкам (деталь №5). При необходимости самостоятельно закрепите оставшиеся основания.

К детали №3 при помощи шурупов 4x30 прикрепите деталь №7.

Окончательно собранное изделие установите на постоянное местонахождение.

Изделие полностью готово к использованию!