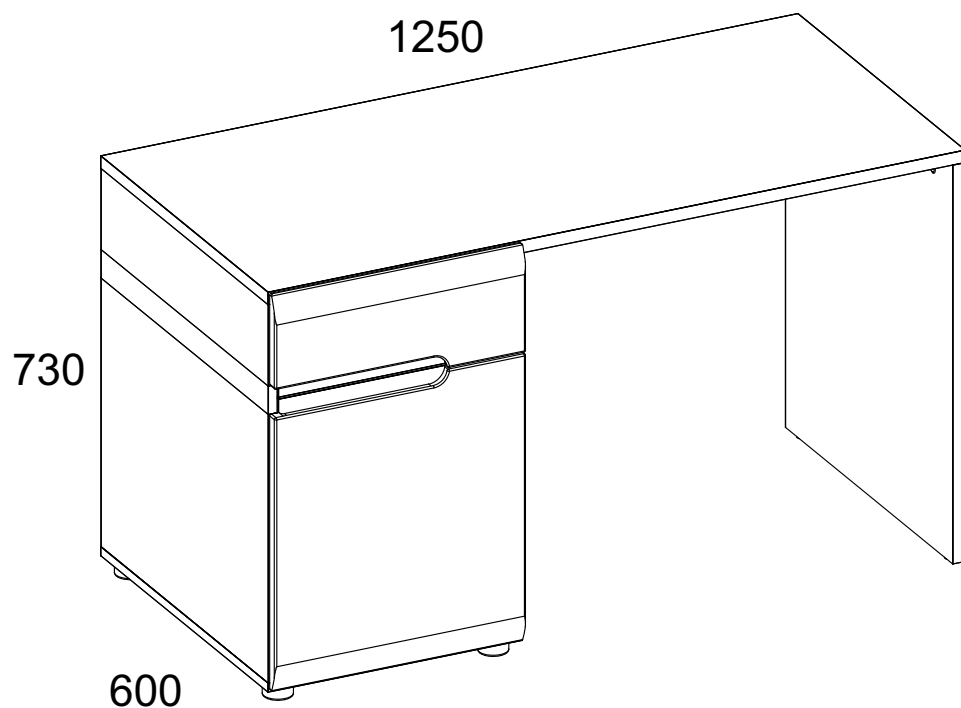


# Инструкция по сборке

## Набор модульной мебели «LINATE»

Стол письменный 1D-1S / ТУР 80

АН-027.31.00.00



Дата изготовления

Штамп ОТК


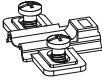
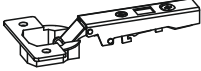


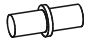









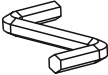


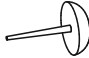
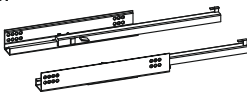
**ИООО « АНРЭКС »**

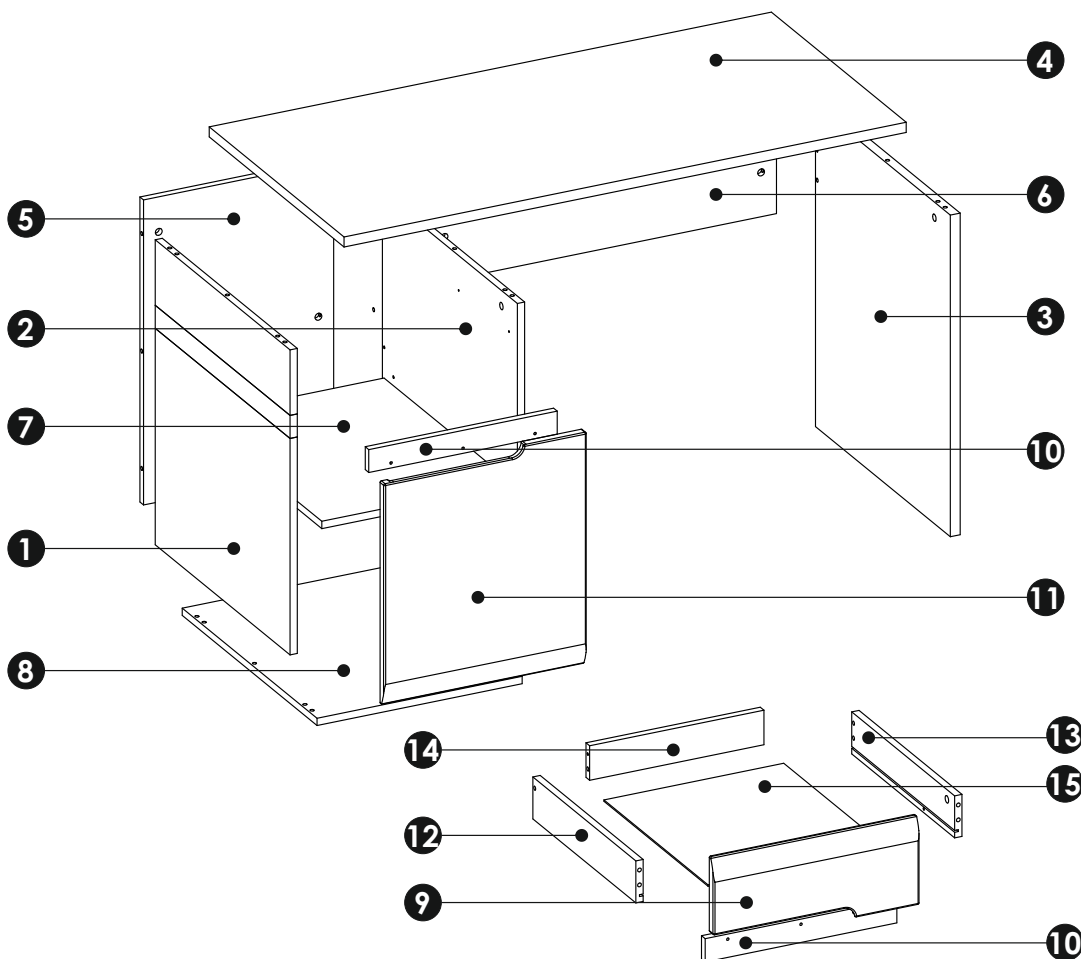
Республика Беларусь, 224025  
г.Брест, ул. Катин Бор, 119  
тел/факс (+375162) 29-74-68



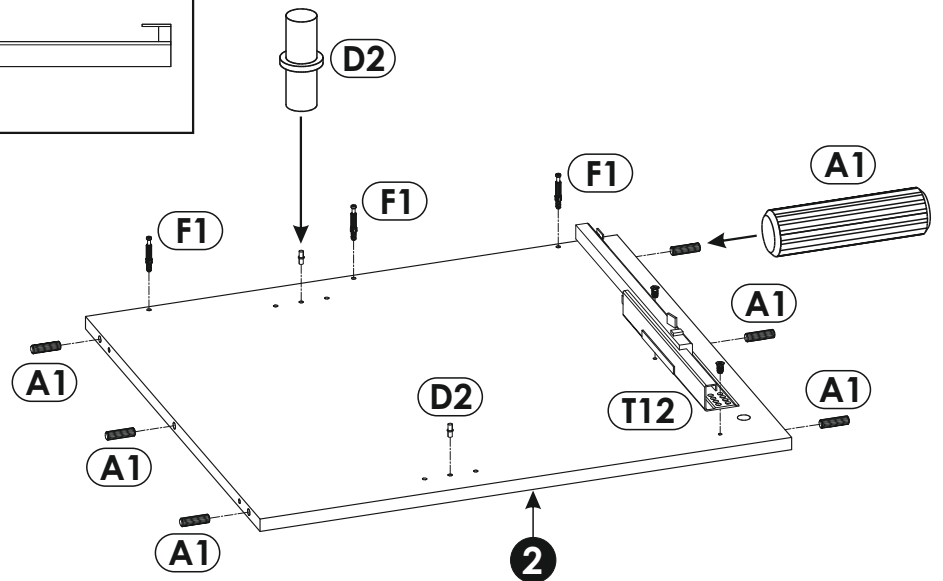
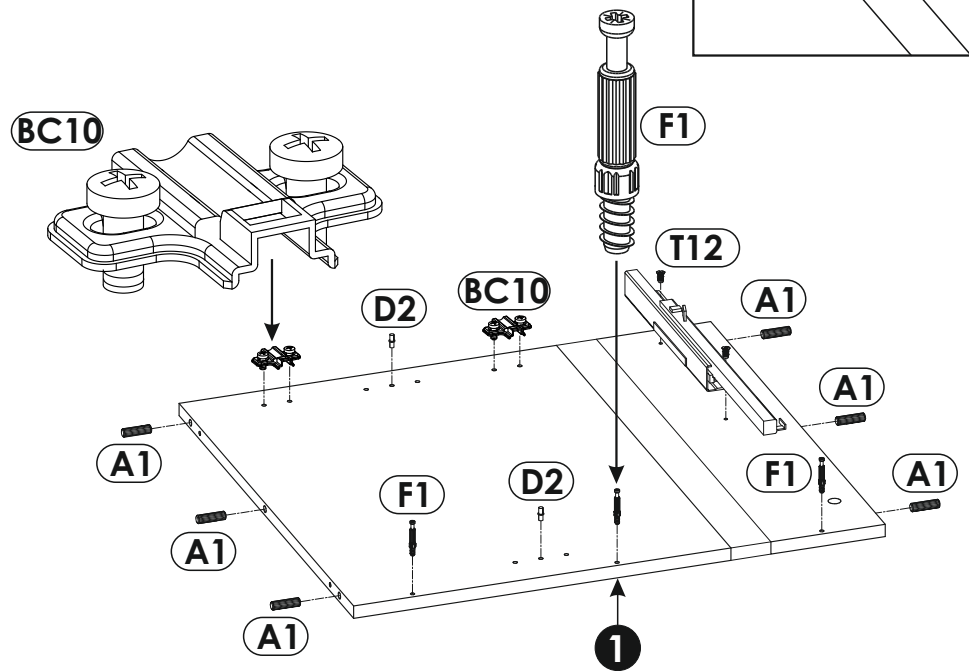
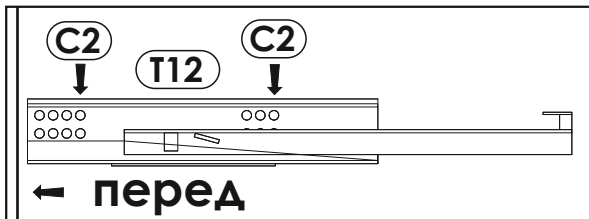
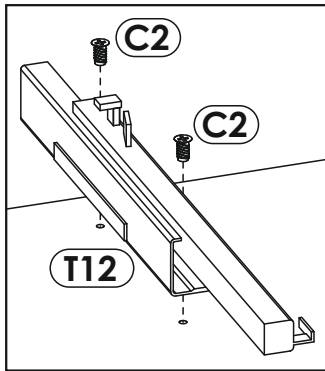
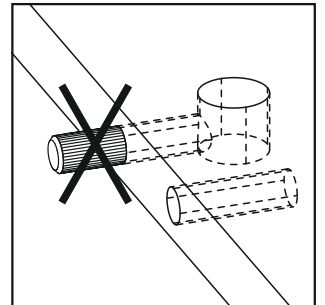
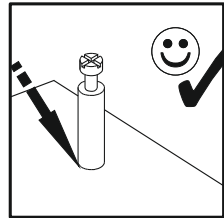
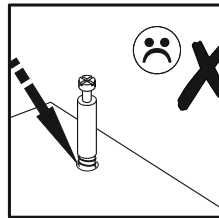
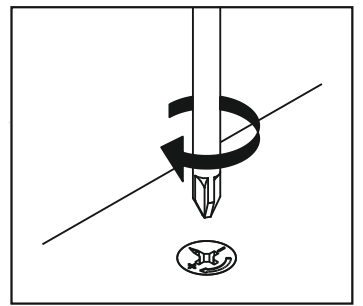
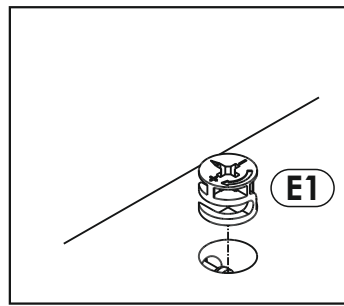
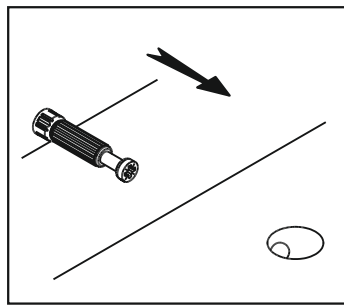
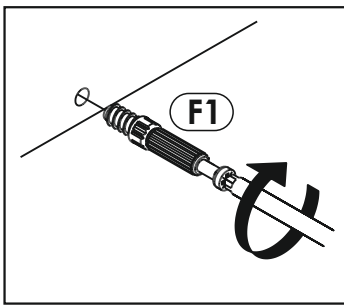
№ ТС ВУ/112 11.01. ТР025 018 02210

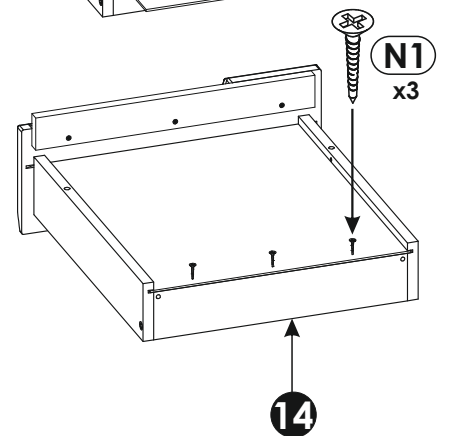
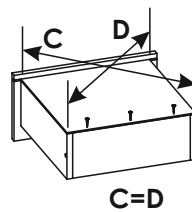
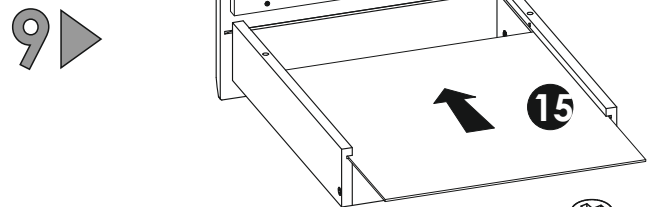
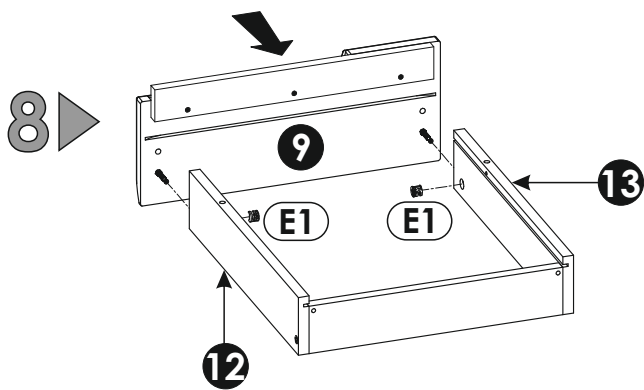
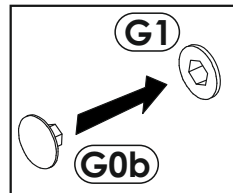
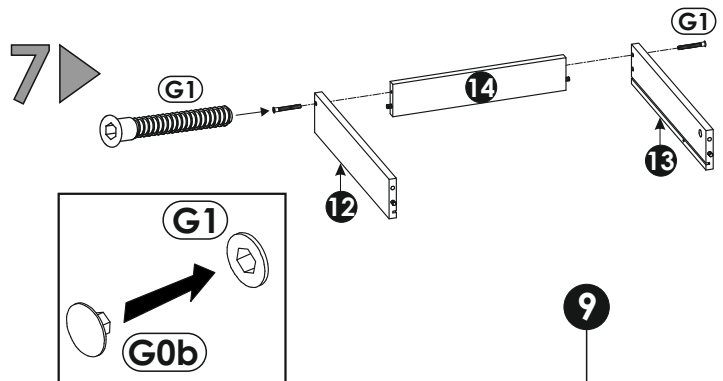
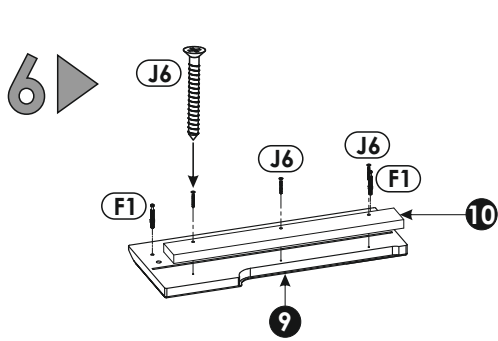
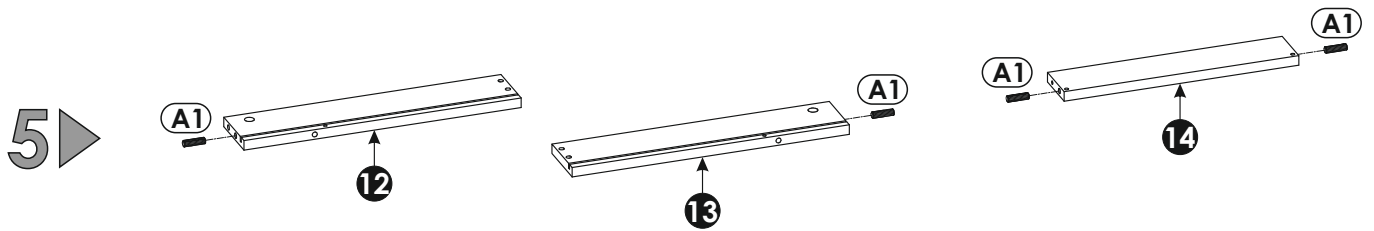
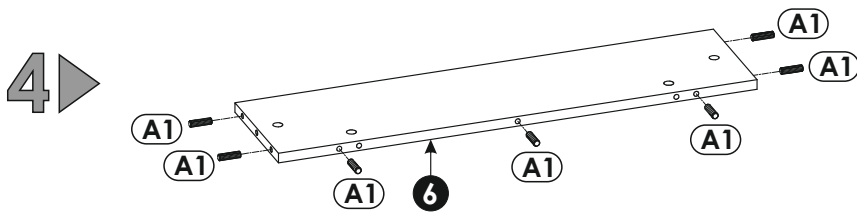
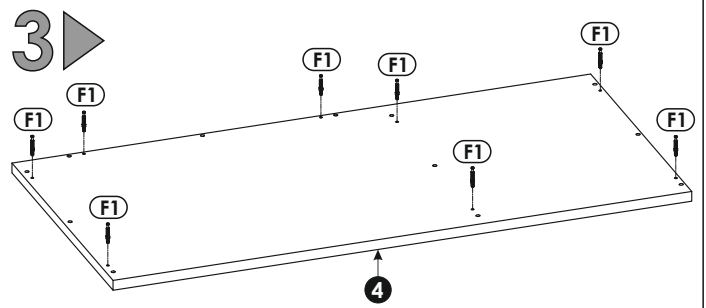
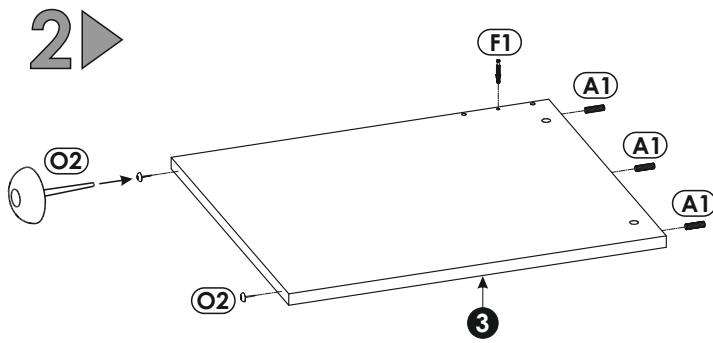
от 11.05.2016  
до 05.05.2021

<b>A1</b> x26 $\phi 8 \times 35$ 	<b>BC10</b> x2 	<b>BC11</b> x2 
<b>C1</b> x4 4 x 13 	<b>C2</b> x4 5 x 13 	<b>D2</b> x4 
<b>E0a</b> x6 	<b>E0b</b> x12 	<b>E1</b> x18 
<b>F1</b> x18 	<b>G0a</b> x4 	<b>G0b</b> x2 
<b>G1</b> x6 $\phi 7 \times 50$ 	<b>I10</b> x4 3,5 x 22 	<b>J6</b> x6 4 x 30 
<b>M</b> x1 	<b>N1</b> x10 3 x 16 	<b>O15</b> x4 $\phi 50 \times 25$ 
<b>O2</b> x2 	<b>T12</b> x1 	

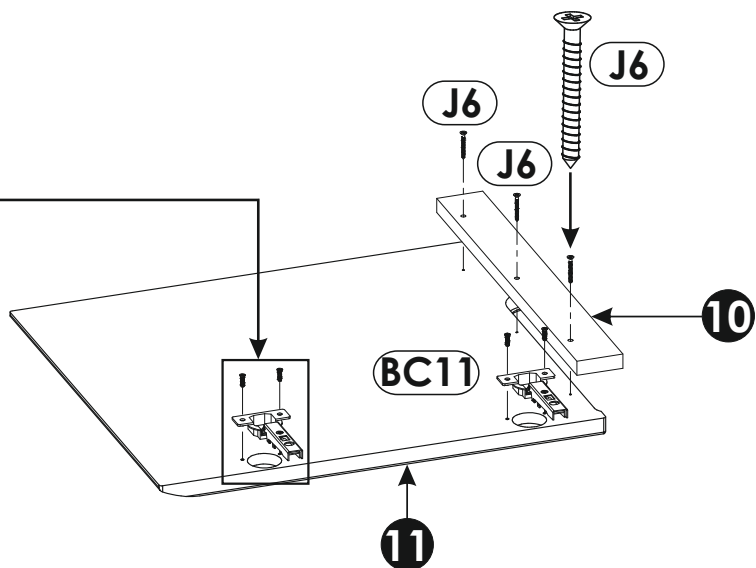
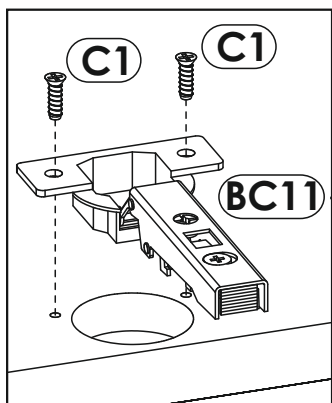


<b>1</b>	665	600	16	x1	1/1
<b>2</b>	665	600	16	x1	1/1
<b>3</b>	701	600	22	x1	1/1
<b>4</b>	1250	600	22	x1	1/1
<b>5</b>	423	665	16	x1	1/1
<b>6</b>	772	193	16	x1	1/1
<b>7</b>	423	569	16	x1	1/1
<b>8</b>	456	600	16	x1	1/1
<b>9</b>	450	186	19	x1	1/1
<b>10</b>	419	50	16	x2	1/1
<b>11</b>	450	509	19	x1	1/1
<b>12</b>	450	90	16	x1	1/1
<b>13</b>	450	90	16	x1	1/1
<b>14</b>	381	74	16	x1	1/1
<b>15</b>	391	455	3	x1	1/1

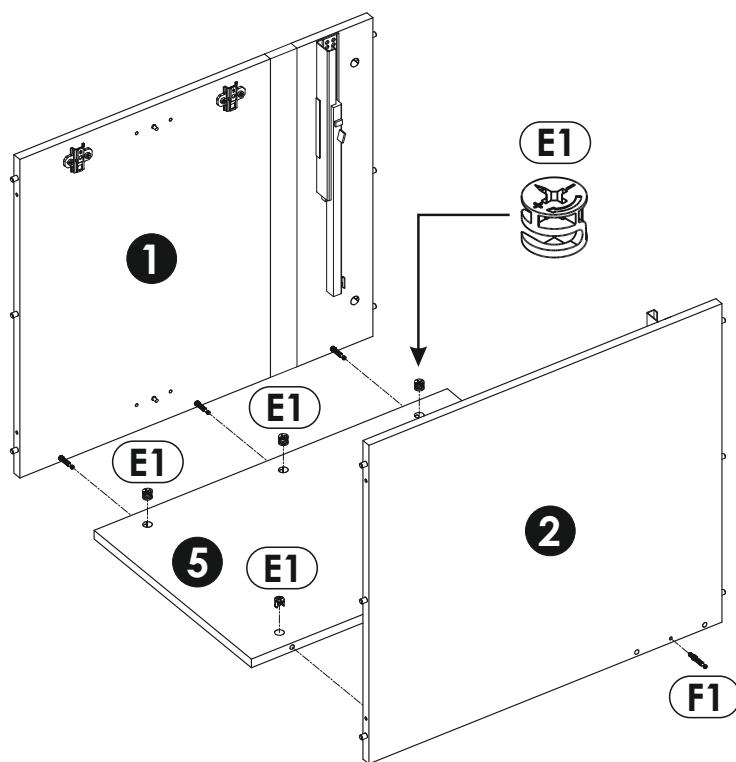




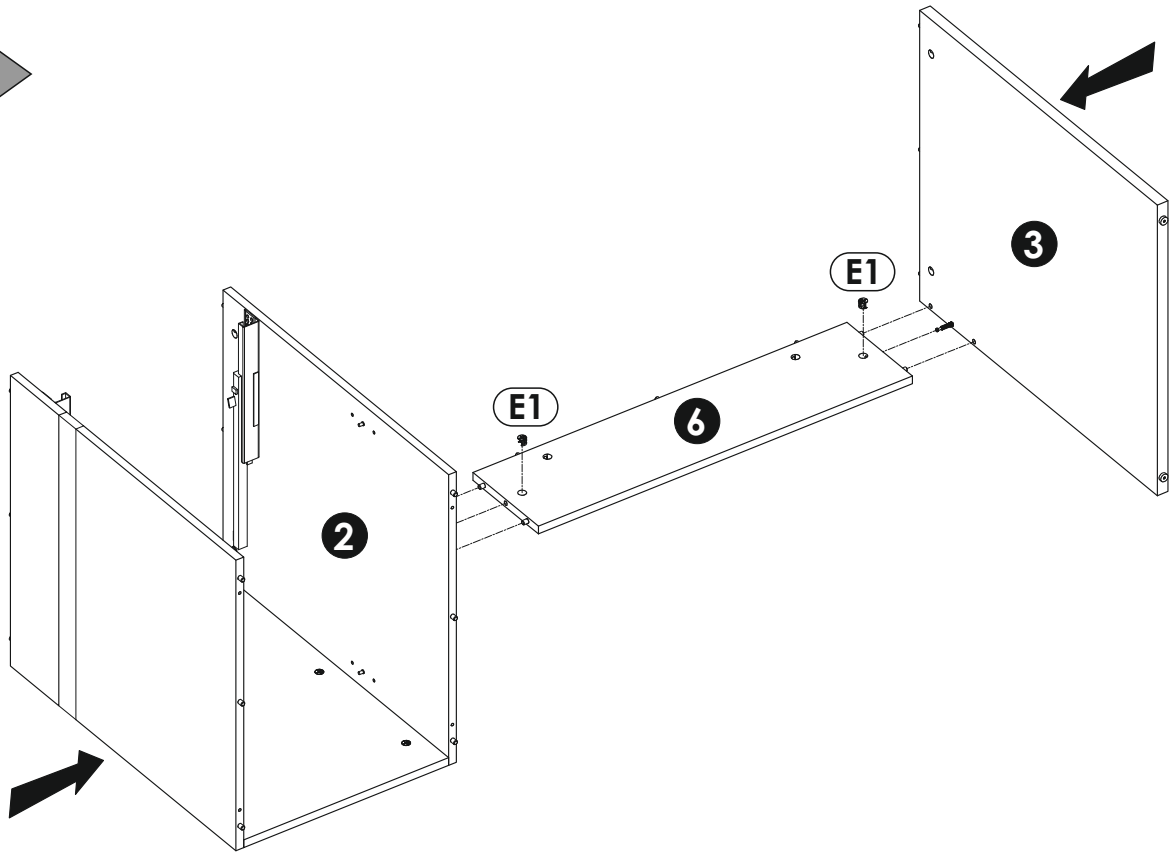
10 ▶



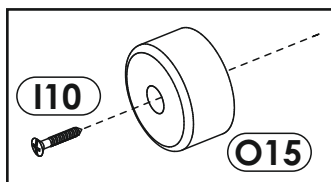
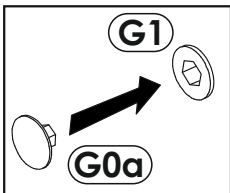
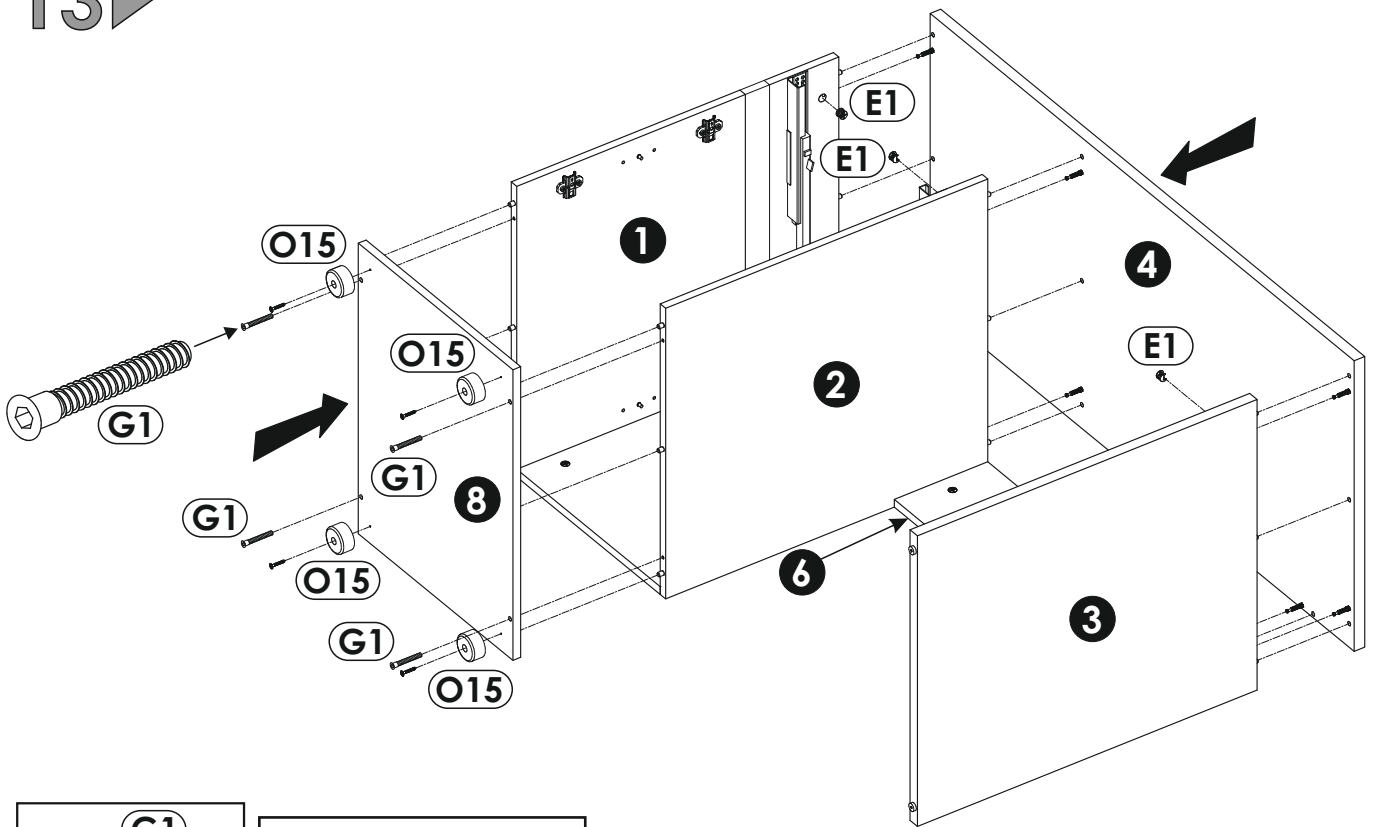
11 ▶



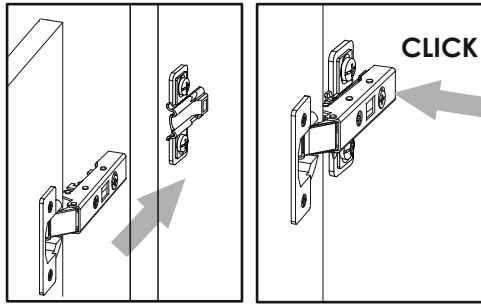
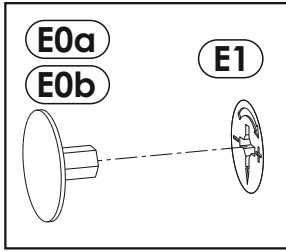
12 ▶



13 ▶

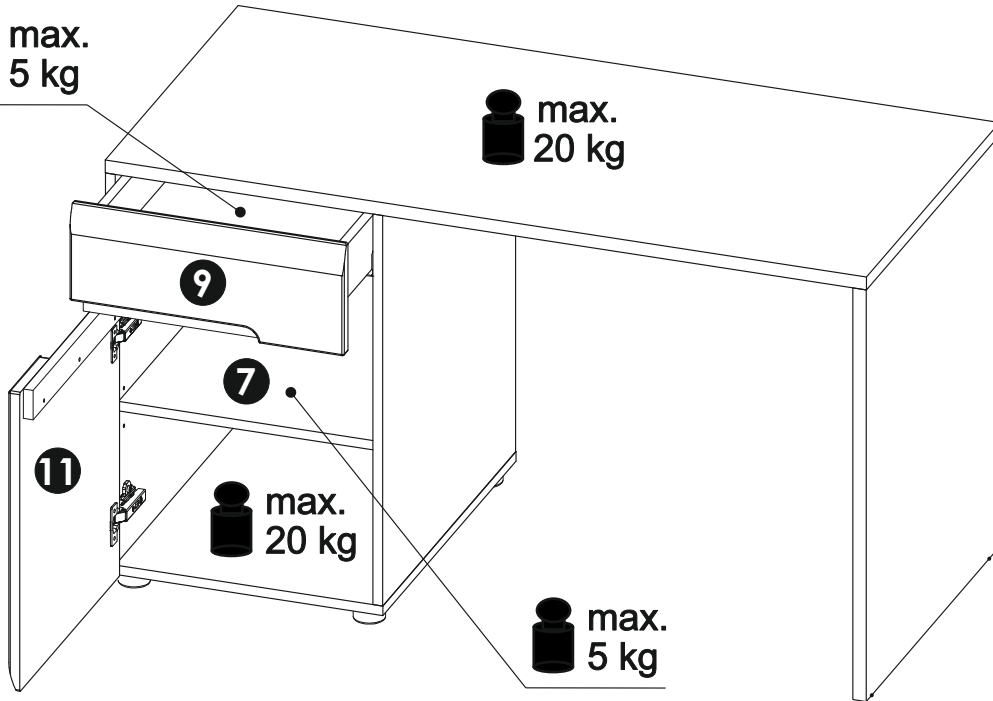


14 ▶



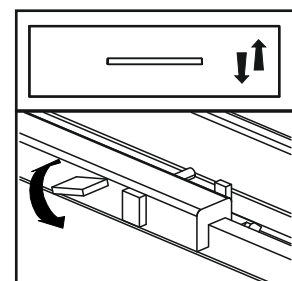
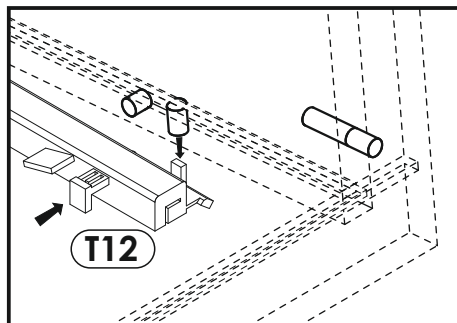
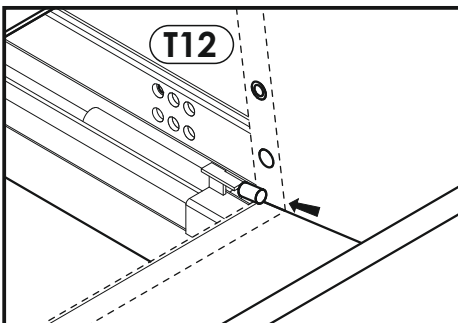
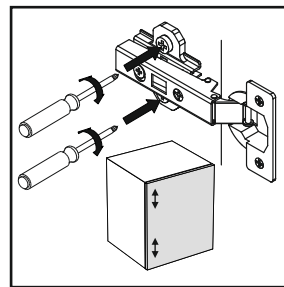
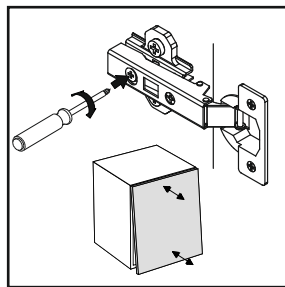
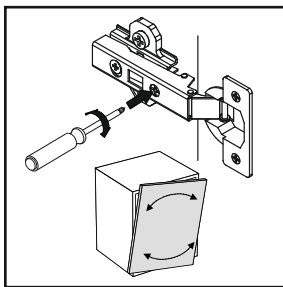
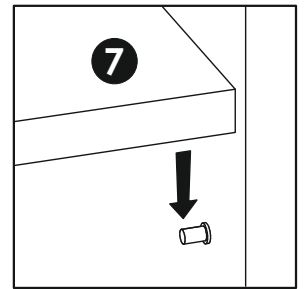
max.  
5 kg

max.  
20 kg



max.  
20 kg

max.  
5 kg



### Инструкция по эксплуатации.

Качество и комплектность изделия рекомендуется проверять в магазине при покупке в распакованном виде. Сборка изделия должна производиться в порядке, изложенном в настоящей инструкции. В процессе эксплуатации изделий необходимо периодически затягивать ослабленные винтовые соединения. В случае необходимости перемещения изделия по квартире перед его перестановкой, необходимо полностью освободить его от груза (матраца). Во избежание поломки имеющихся опор передвигать производить приподнимая изделие над уровнем пола. Удаление пыли с изделий следует производить слегка влажной мягкой салфеткой. Во избежание коробления деталей и изменения цвета изделия следует избегать установки мебели на прямых солнечных лучах.

При эксплуатации изделий набора **ЗАПРЕЩАЕТСЯ:**

- устанавливать мебель вблизи отопительных приборов и вплотную к сырým стенам и в помещениях с относительной влажностью более 70%;
- температура нагрева элементов мебели не должна превышать +40 С.
- в процессе сборки и эксплуатации изделий набора становиться ногами на горизонтальные щиты и витрины;
- применять химические чистящие средства для уборки мебели;

### Гарантии изготовителя

1. Гарантийный срок эксплуатации изделия - 24 месяца со дня продажи магазином. В период гарантийного срока изготовитель гарантирует ремонт изделий или их замену, если потребителем не нарушены правила эксплуатации.
2. Претензии предъявляются потребителем непосредственно в торгующую организацию, в которой была приобретена мебель, предъявив настоящую "Инструкцию по сборке" и копию товарного чека.
3. Изделие **Стол письменный 1D-1S/ТYP 80** входящее в состав набора модульной мебели **«LINATE»**, соответствуют требованиям ГОСТ 16371-93, ТР ТС 025/2012.
4. Срок службы мебели - 10 лет.
5. Предприятие-изготовитель оставляет за собой право вносить изменения в конструкцию изделия, не ухудшая его конструктивные и эксплуатационные характеристики.
6. Для сборки изделий рекомендуется привлекать квалифицированных специалистов.

Важное! Сохраните, пожалуйста, инструкцию в случае повторной сборки мебели или рекламации. В случае составления рекламации пользуйтесь, пожалуйста, обозначением из инструкции сборки.

