

Код производителя указан на упаковке в соответствии с буквой:
А - ООО «МК БТС», г. Пенза, ул. Карпинского, д/д.99, офис 3
Б - ООО «Мебелони», Пензенская область, г. Пенза, ул. Рябова, стр. 7Д

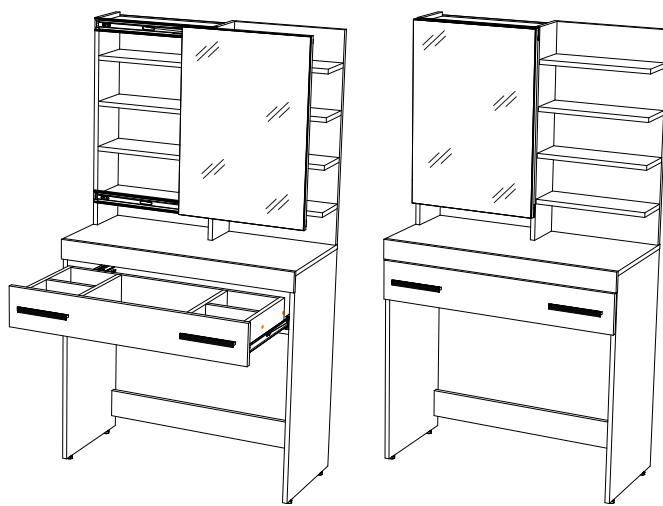
Инструкция по сборке и эксплуатации мебели

Наборы мебели для спальни «Инстайл»

Стол туалетный СТ-01

Габаритные размеры
Высота: 1580 мм
Ширина: 802 мм
Глубина: 400 мм

максимальная нагрузка
на ящик - 10 кг.



ОБЩИЕ ТЕХНИЧЕСКИЕ УКАЗАНИЯ

Настоятельно рекомендуем перед началом сборки внимательно ознакомиться с данной инструкцией, проверить наличие всех деталей и фурнитуры согласно комплектующим ведомостям, убедиться в их качестве (отсутствие царапин, сколов, вмятин и т.д.) т.к. претензии по количеству комплектующих и качеству изделия после сборки не принимаются

Сборку советуем производить вдвоём на ровной поверхности, в качестве подкладочного материала рекомендуем использовать гофрокартон от упаковок.

Производитель оставляет за собой право вносить изменения не нарушающих внешнего вида и габаритных размеров изделия (замена крепёжной фурнитуры, ножек, ручек и т. д. на аналоги).

Правила эксплуатации

Для длительного сохранения эксплуатационных и эстетических качеств мебели необходимо соблюдать следующие правила по уходу за мебелью во время ее эксплуатации:

- эксплуатировать мебель в сухом, проветриваемом помещении с температурой воздуха от +10 С до +40 С и относительной влажностью воздуха не более 70%
- в процессе эксплуатации мебели возможно ослабление крепёжной фурнитуры - необходимо ее поправлять
- при эксплуатации изделий имеющие декоративные решения в виде стекла или зеркал необходимо помнить, что эксплуатация стекла и зеркал с трещиной сопряжено с риском получения травм. Следует немедленно заменить стекло/зеркало при появлении трещин.
- не допускать скопления влаги на поверхностях изделия во избежание набухания щитов и отклейки кромок
- беречь поверхности от механических повреждений, не ставить на поверхность горячие предметы
- при чистке использовать влажную ткань с применением специальных средств по уходу за мебелью с последующей протиркой поверхностей насухо
- не допускайте попадания на поверхность веществ, таких как растворители, бензин, обезжиривающие средства и др.

Гарантийные обязательства

- Изготовитель гарантирует соответствие мебели требованиям ГОСТ 16371-2014, ТР ТС 025/2012, при соблюдении условий транспортировки, хранения, сборки (для мебели, поставляемой в разобранном виде), эксплуатации.
- Срок службы изделия - 5 лет (при соблюдении условий эксплуатации мебели).
- Гарантийный срок эксплуатации мебели - 24 месяца.

EAC

Наборы мебели для спальни «Инстайл» Стол туалетный СТ-01

Срок службы изделия - 5 лет
Срок гарантии - 24 месяца




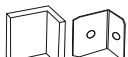




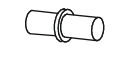


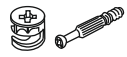


Соответствует требованиям
ТР ТС 025/2012

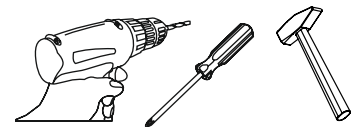
Производитель в соответствии с буквой
А - ООО «МК БТС», г. Пенза, ул. Карпинского, д/д.99, офис 3
Б - ООО «Мебелони», Пензенская область, г. Пенза, ул. Рябова, стр. 7Д

Дата изготовления _____

Комплектовочная ведомость

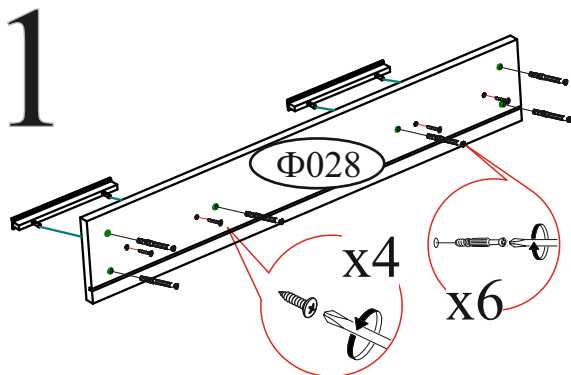
Поз.	Наименование	Длина	Ширина	Кол-во
Л014	ЛДВП	738	404	1
Л051	ЛДВП	738	354	1
К056	Крышка	802	384	1
Б188	Боковина	820	384	1
Б189	Боковина	820	384	1
Пл019	Планка	768	98	2
Б065	Боковина	734	160	1
Б066	Боковина	734	160	1
Пр035	Перегородка	734	392	1
Вя013	Вязка ящика	710	98	1
Ств033	Створка	648	407	1
В052	Вязка	392	140	4
В053	Вязка	376	160	2
П017	Полка	376	160	3
Бя009	Бок ящика	350	98	2
В054	Вязка	288	768	1
Ф028	Фасад	140	796	1
Вя014	Вязка ящика	98	334	2
Вя015	Вязка ящика	98	178	2
Пл092	Планка	100	802	1

Ручка BTS №38 128 мм. (Хром)  2 шт.	Направляющая шариковая 350 мм.  1 компл.	Направляющая шариковая 400 мм.  1 компл.	Навес угловой с заглушкой  3 шт.
Евроключ  1 шт.	Евровинт 6x50  24 шт.	Гвоздь 2x20  50 шт.	Опора подпятник регулируемая  4 шт.
Полкодержатель (хром)  12 шт.	Заглушка для эксцентрика  14 шт.	Заглушка для евровинта  10 шт.	
Эксцентриковая стяжка  30 компл.	Шуруп 4x16  30 шт.	Шкант 8x30  4 шт.	



Необходимый инструмент для сборки.
Рекомендуем сборку производить вдвоем.

**Качество мебели зависит от качества сборки.
Рекомендуем доверить сборку специалистам.**

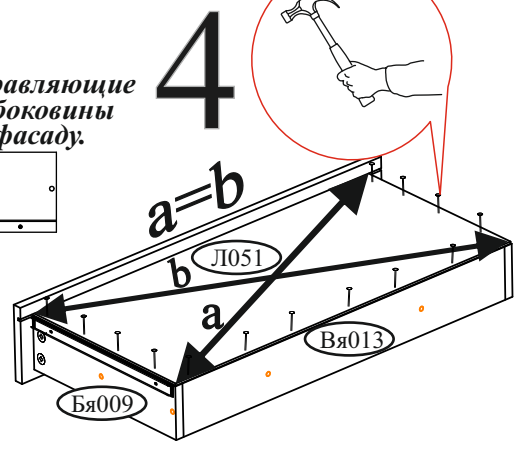
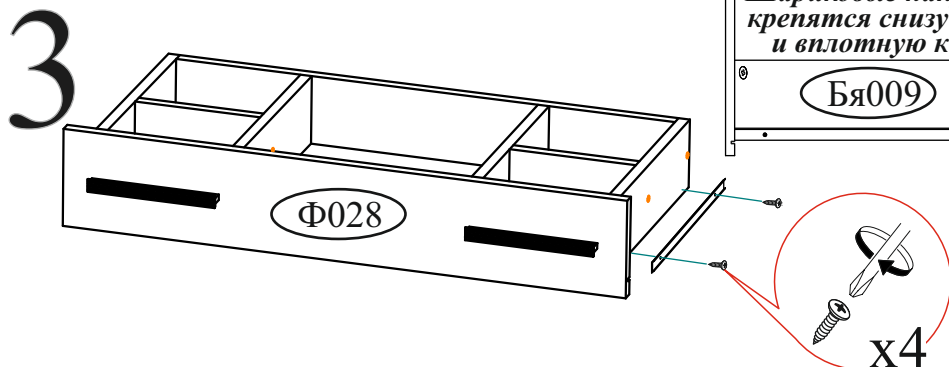


ВНИМАНИЕ!!!

Боковины ящика закромлены с одной стороны, поэтому отверстия под стяжку направлены в одну сторону.



Шариковые направляющие крепятся снизу боковины и вплотную к фасаду.



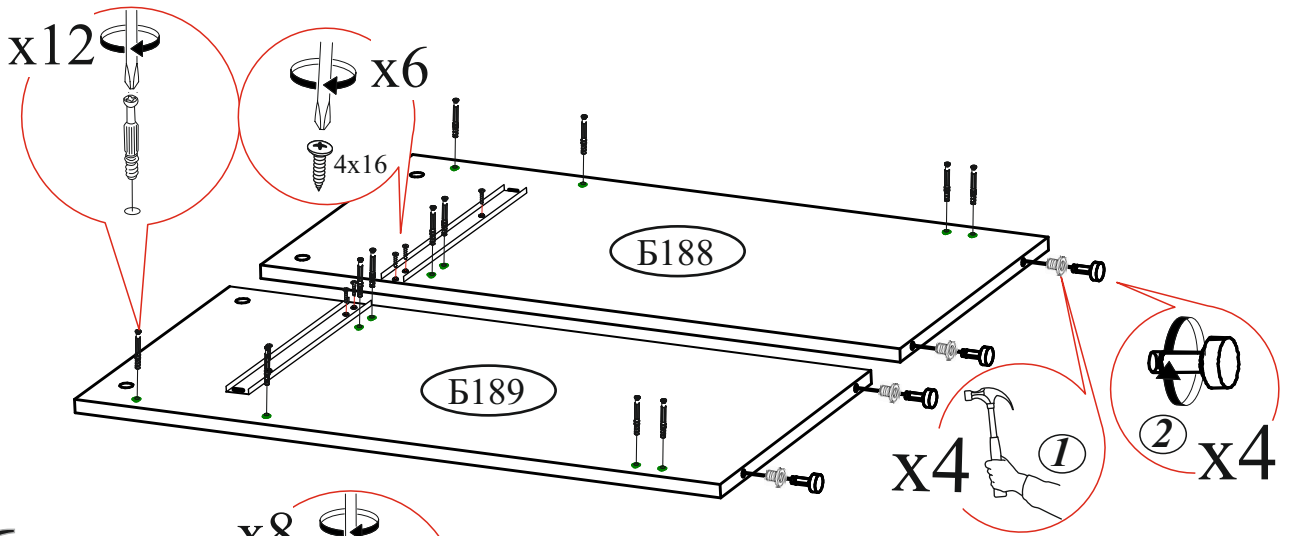
Уважаемый покупатель!

Убедительная просьба сохранять упаковку до полной сборки изделия!

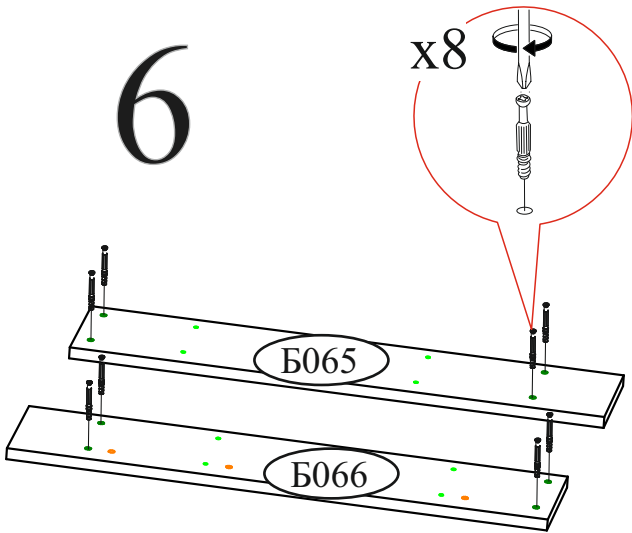
В случае обнаружения брака/дефекта обязательно сфотографировать выявленный дефект и этикетку на упаковке. На фотографии должно быть четко видно: наименование изделия, дату изготовления и номер бригады. Претензии по качеству без фотографии этикетки не принимаются.

EAC	Производитель в соответствии с буквой А - ООО «МК БТС», г. Пенза, ул. Карпинского, д/дв.99, офис 3 Б - ООО «Мебелони», Пензенская область, г. Пенза, ул. Рабова, стр. 7Д	Дата изготовления 01.01.2021	Бригада 1
Цвет:	Милан ЦС-04 СЕКЦИЯ ЦЕНТРАЛЬНАЯ венге/белый глянец	Крышки	
 2504BQF10JE16AU 36803-01 00264243 11 0002	3/4	Срок службы 5 лет. Гарантия 24 мес.	

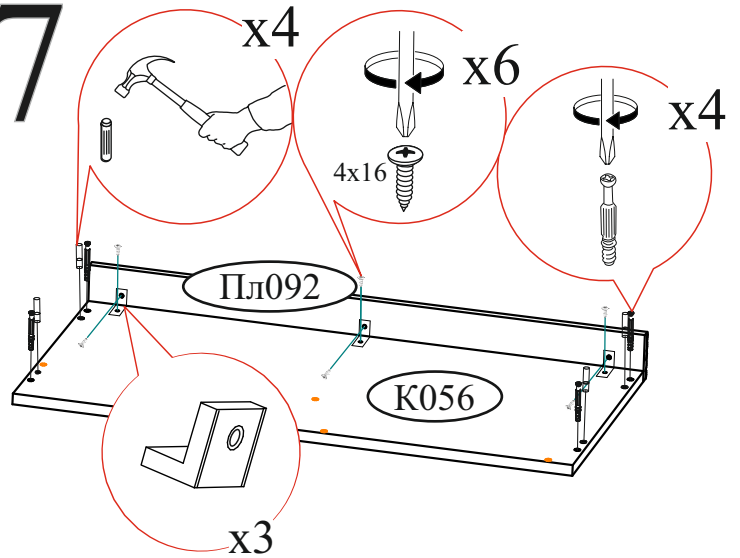
5



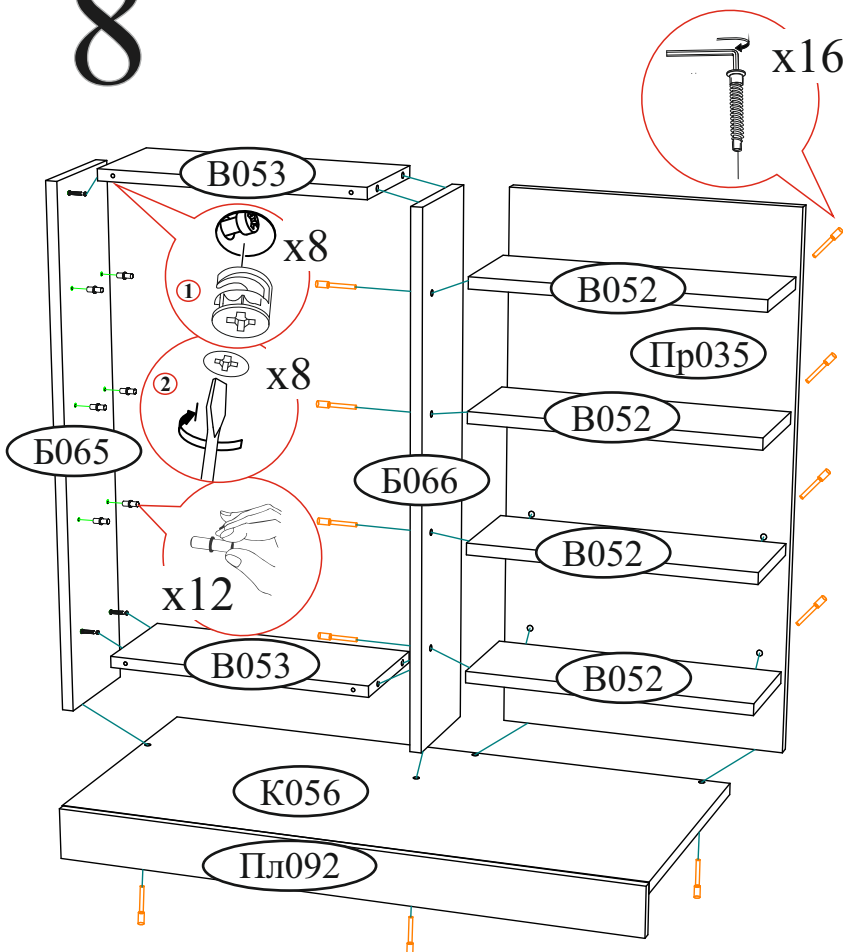
6



7



8

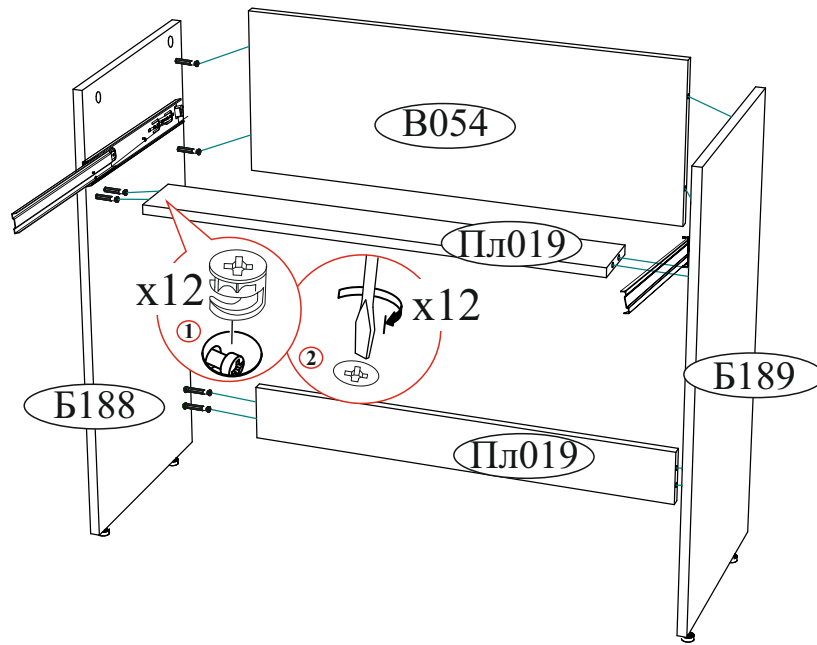


9

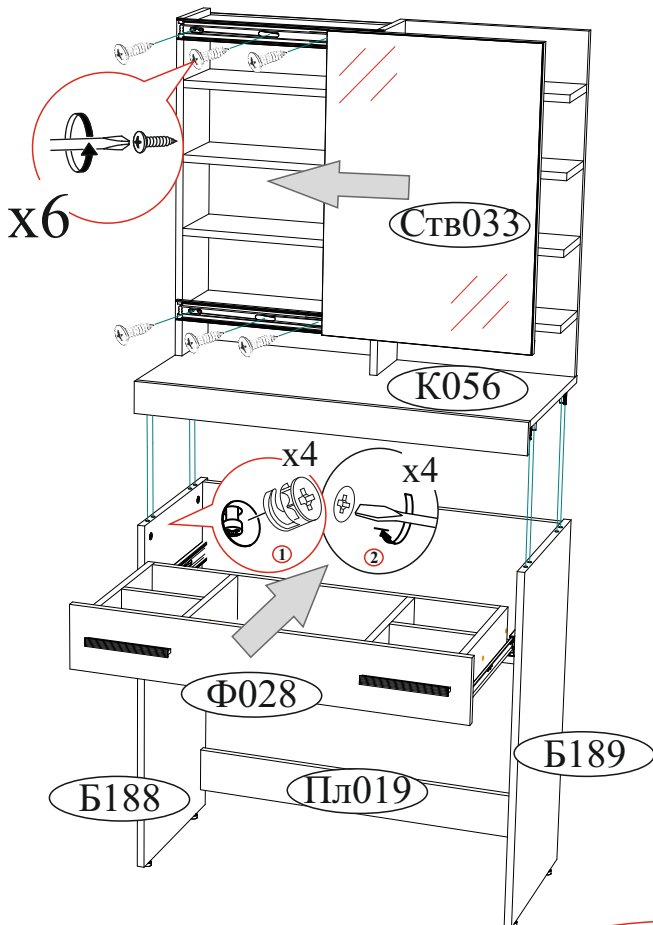


Направляющая шариковая 400 мм

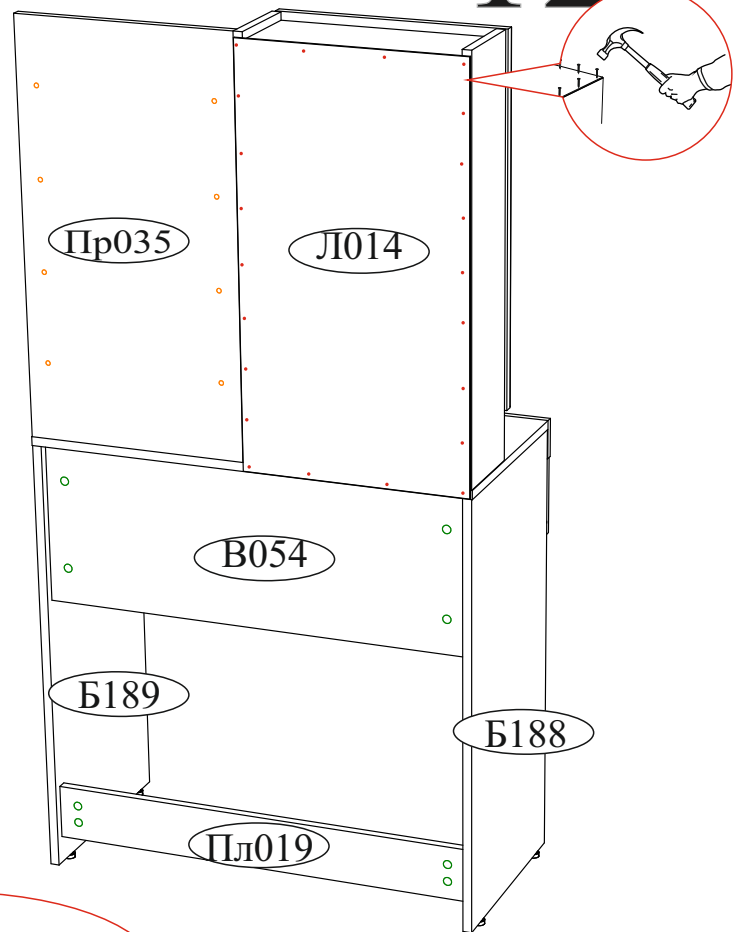
10



11



12



В свободные
отверстия вставить
тех. заглушки

Уважаемый покупатель!

Выражаем Вам искреннюю благодарность за выбор нашей мебели!