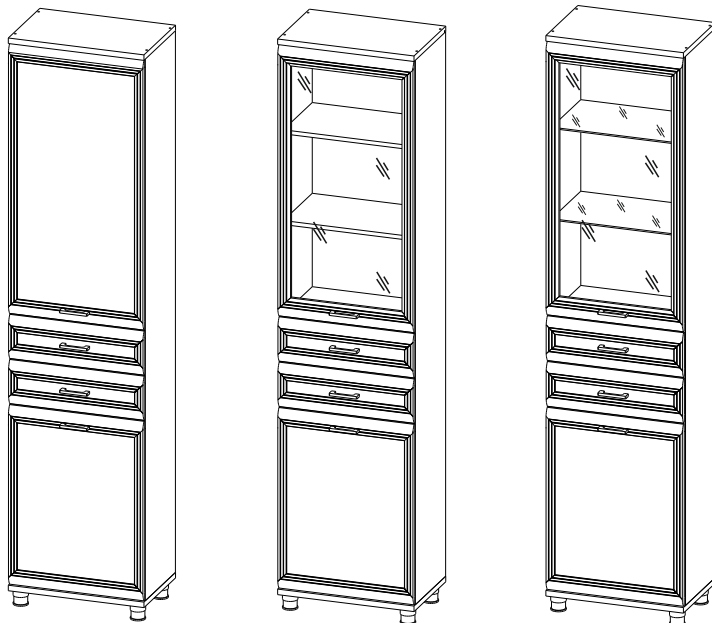


*"ЛЕРОМ" - это гарантия высокого качества и экологической безопасности продукции.
Производство сертифицировано по Международному стандарту ISO 9001.
Декларация ТПС №: RU D-RU.РА01.В.30505; RU D-RU.РА01.В.29628; RU D-RU.РА01.В.28609.*



МЕБЕЛЬНАЯ КОМПАНИЯ

ЛЕРОМ



Модульная программа «Грейс»

ШК-5045 Шкаф	ШК-5046 Шкаф	ШК-5047 Шкаф
2264x540x346	2264x540x346	2264x540x346
Вес модуля - 53кг.	Вес модуля - 52кг.	Вес модуля - 53кг.

Модульная программа «Карина»

ШК-1045 Шкаф	ШК-1046 Шкаф	ШК-1047 Шкаф
2224x540x352	2224x540x352	2224x540x352
Вес модуля - 49кг.	Вес модуля - 51кг.	Вес модуля - 52кг.

Модульная программа «Мелисса»

ШК-2845 Шкаф	ШК-2846 Шкаф	ШК-2847 Шкаф
2264x540x352	2264x540x352	2264x540x352
Вес модуля - 51кг.	Вес модуля - 53кг.	Вес модуля - 54кг.

Уважаемые покупатели!

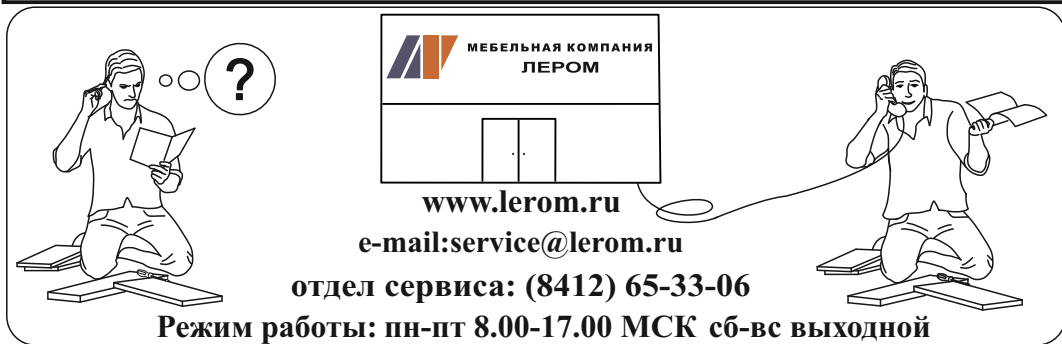
Перед началом сборки, необходимо ознакомиться с инструкцией и убедиться в правильности полученных вами комплектующих деталей (Таблица №1) и комплекта фурнитуры (Таблица №2)

Сохраняйте этикетки с упаковок до момента окончательной сборки!

В случае обнаружения дефектов, повреждения упаковки, для обращения к продавцу

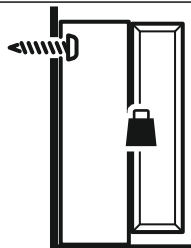
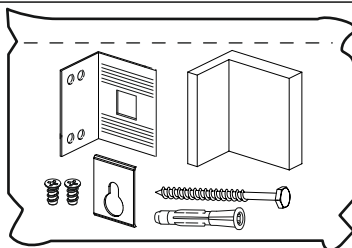
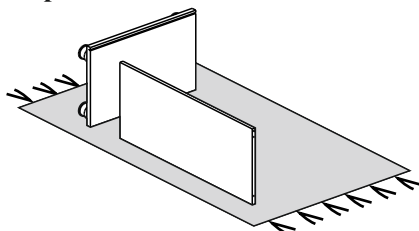
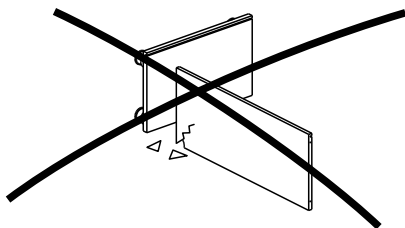
Вам понадобится информация размещенная на этикетке:

(№ упаковки, дата изготовления, номер штампа ОТК)



www.lerom.ru
e-mail:service@lerom.ru
отдел сервиса: (8412) 65-33-06
Режим работы: пн-пт 8.00-17.00 МСК сб-вс выходной

Сборку следует производить на ровной поверхности застеленной тканью



Крепежные средства идущие в комплекте, предназначены только для стен из бетона и полнотелого кирпича!

Используйте крепежные средства, подходящие для материала стен в вашем доме.

Для выбора подходящих крепежных средств обратитесь в специализированный магазин.

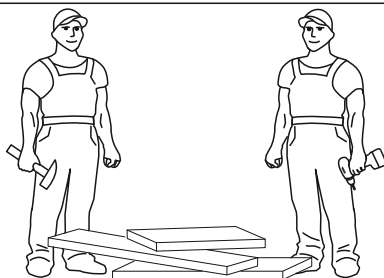
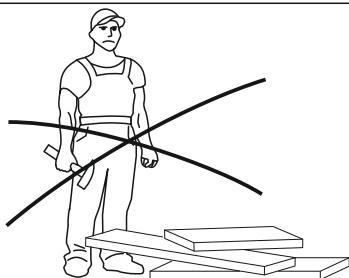






Таблица №1

КОМПЛЕКТОВОЧНАЯ ВЕДОМОСТЬ			кол-во упаковок									
*	наименование	размер	кол-во	ШК-1045	ШК-1046	ШК-1047	ШК-2845	ШК-2846	ШК-2847	ШК-5045	ШК-5046	ШК-5047
Упаковка №3009	боковая стенка	2160x330	2	1	1	1	1	1	1	1	1	1
Упаковка №3213	полка	508x316	3									
	горизонтальная стенка	508x316	1	1	1	-	1	1	-	1	1	-
Упаковка №3234	полка	508x316	1	-	-	1	-	-	1	-	-	1
	горизонтальная стенка	508x316	1									
Упаковка №3809	крышка	541x346	2	1	1	1	1	1	1	1	1	1
Упаковка №3610	задняя стенка ОДВП	2176x524	1	1	1	1	1	1	1	1	1	1
Упаковка №3507	створка глухая	1076x536	1	1	-	-	-	-	-	-	-	-
	створка глухая	716x536	1	1	1	1	-	-	-	-	-	-
Упаковка №3514	накладка ящика	176x536	2	1	1	1	-	-	-	-	-	-
Упаковка №3542	створка стекло	1076x536	1	-	1	1	-	-	-	-	-	-
Упаковка №4510	створка глухая	1076x536	1	-	-	-	1	-	-	-	-	-
	створка глухая	716x536	1	-	-	-	1	1	1	-	-	-
Упаковка №4513	накладка ящика	176x536	2	-	-	-	1	1	1	-	-	-
	створка стекло	1076x536	1	-	-	-	-	-	1	-	-	-
Упаковка №4526	створка стекло	1076x536	1	-	-	-	1	-	-	-	-	-
Упаковка №4906	створка глухая	1076x536	1	-	-	-	-	-	-	1	-	-
	створка глухая	716x536	1	-	-	-	-	-	-	-	1	-
Упаковка №5510	накладка ящика	176x536	2	-	-	-	1	1	1	-	-	-
	створка стекло	1076x536	1	-	-	-	-	-	-	-	1	-
Упаковка №5513	створка глухая	1076x536	1	-	-	-	-	-	-	-	1	-
	створка глухая	716x536	1	-	-	-	-	-	-	-	1	1
Упаковка №5527	накладка ящика	176x536	2	-	-	-	-	-	-	-	1	1
	створка стекло	1076x536	1	-	-	-	-	-	-	-	-	1
Упаковка №3402	стенка ящика	307x122	4									
	стенка ящика	474x122	2	1	1	1	1	1	1	1	1	1
Упаковка №3902	дно ящика ОДВП	478x292	2									
	полка - стекло	506x308	2	-	-	1	-	-	1	-	-	1
12	фурнитура		1	1	1	1	1	1	1	1	1	1

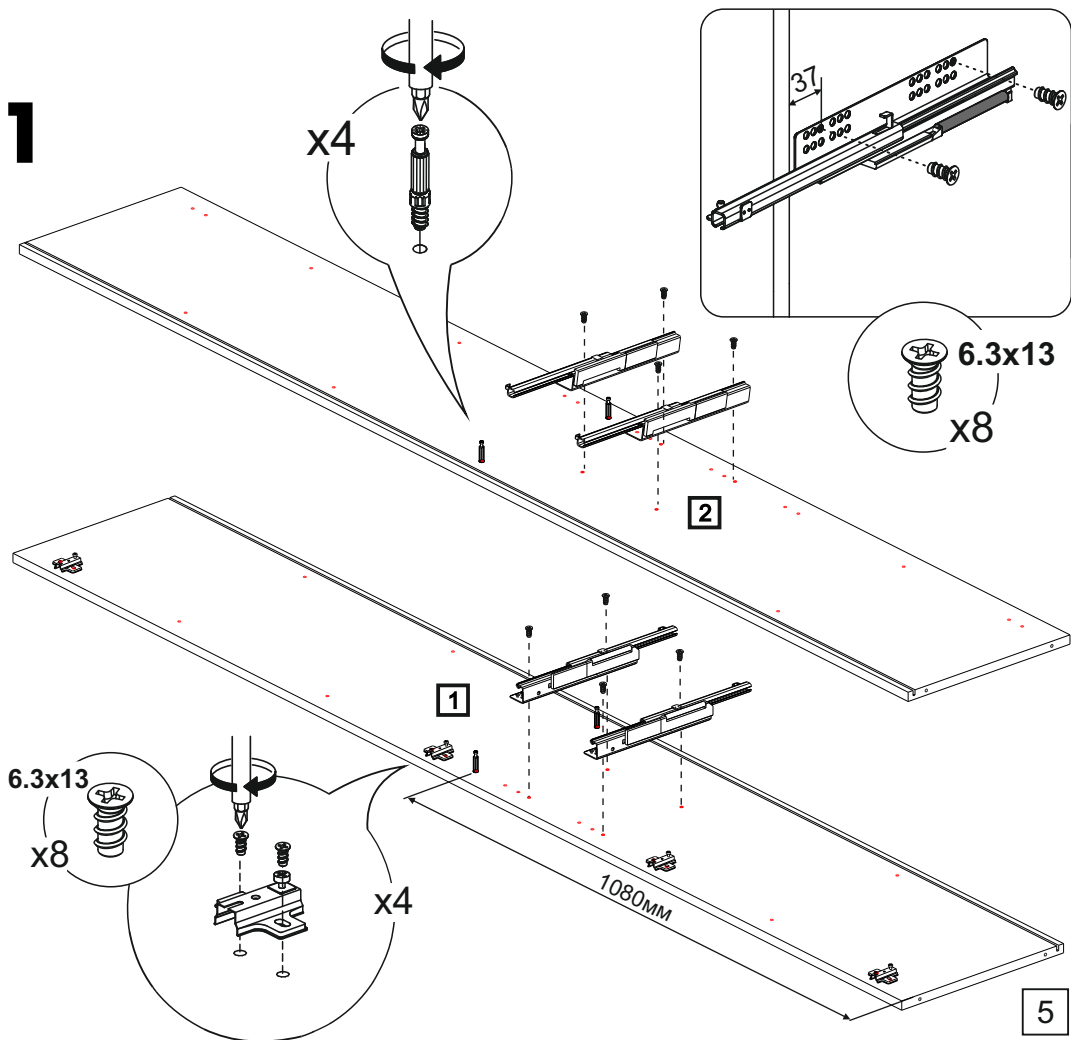
* - Номер позиции соответствует детали на схемах сборки

Таблица №2

КОМПЛЕКТ ФУРНИТУРЫ		ШК-1045,1046 ШК-2845,2846 ШК-5045,5046	ШК-1047 ШК-2847 ШК-5047
	H=10 Стяжка эксцентриковая ДЛЯ ЯЩИКОВ	8	8
	H=13 Стяжка эксцентриковая	4	4
  	"Грейс" "Карина" "Мелисса" Опора	4	4
	Уголок крепления к стене (комплект)	1	1
	Заглушка для техн. отв. D=5мм	12	12
	Евровинт 7x50 + заглушка	12+4	12+4
	Стяжка межсекционная	2	2
	Заглушка для стяжки эксцентриковой	4	4
	Фиксатор	24	24
	Ключ для евровинта	1	1
	Полкодержатель с фиксатором	12	4
	Демпфер для петли	2	2
	Петля накладная	4	4
	Евровинт 6,3x13	16	16
	Направляющая L=300 (Компл.)	2	2

	Винт М4х10 (для "Карина" "Мелисса")	4	4
	Ручка	4	4
 	Винт М4х25 (для "Карина" "Мелисса") Винт М4х20 (для "Грейс")	4	4
	Шуруп 4х16	50	50
	Полкодержатель для стекла	-	8

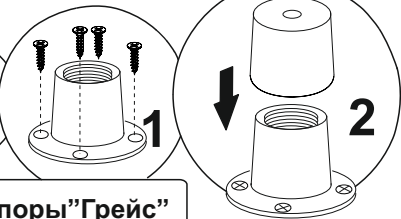
1



5

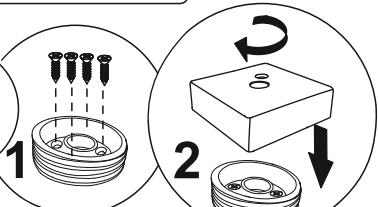
2

4x16
x16



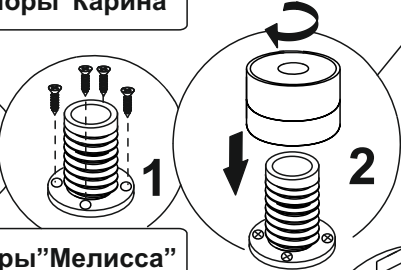
! Опоры "Грейс"

4x16
x16

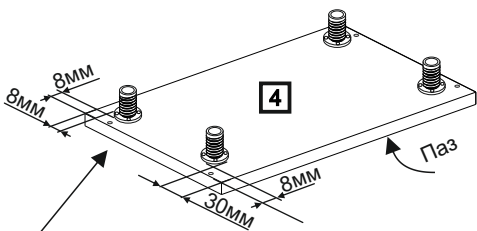


! Опоры "Карина"

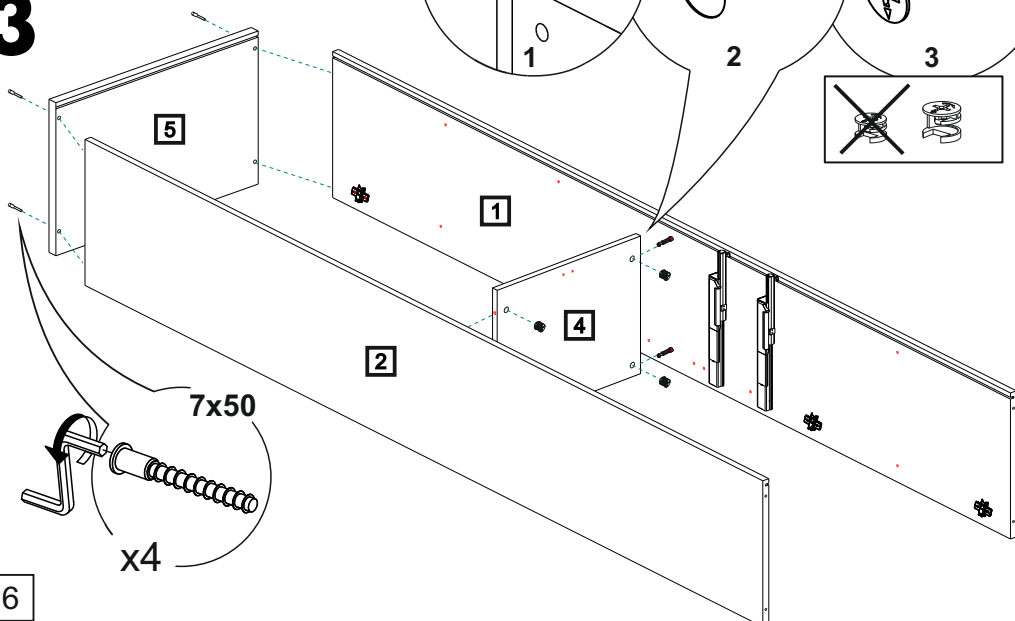
4x16
x16



! Опоры "Мелисса"



3



! x4
H13

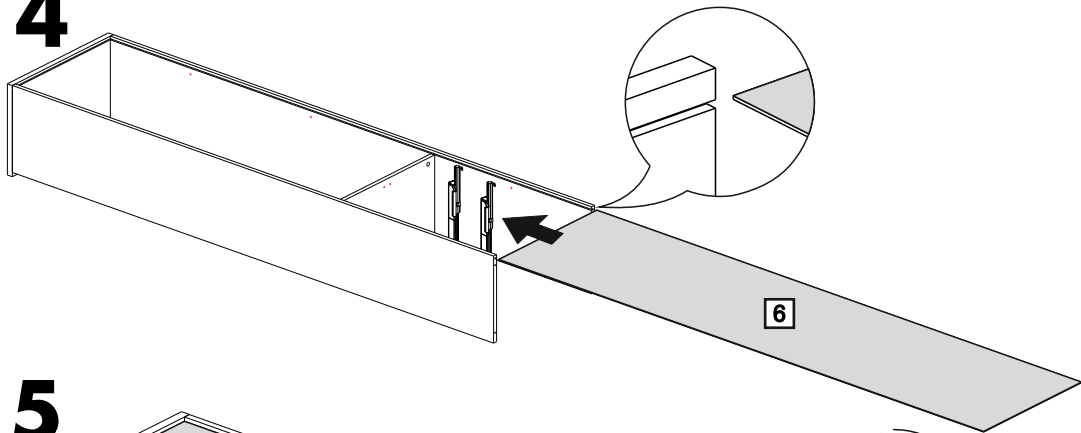


7x50

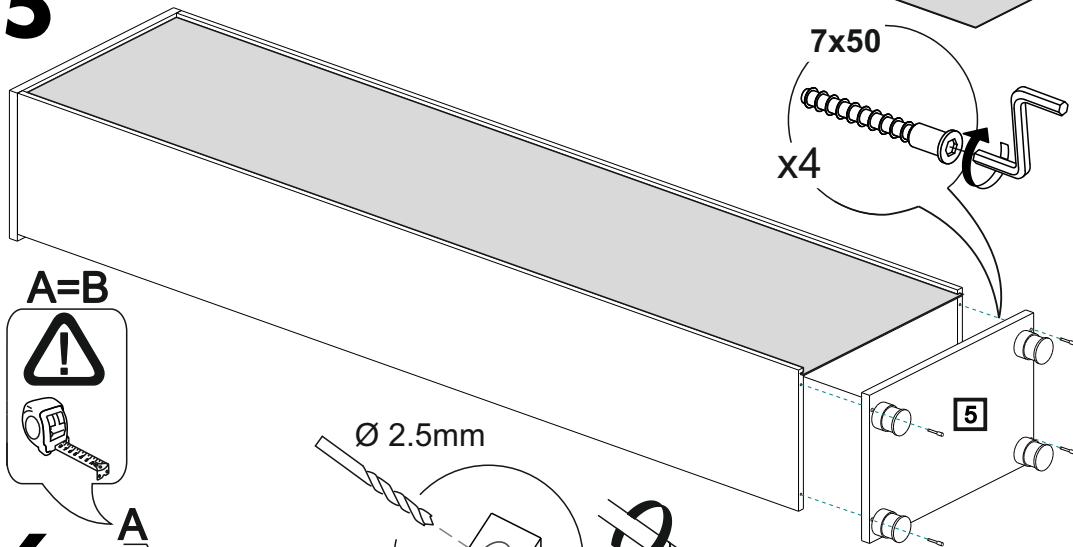
x4

6

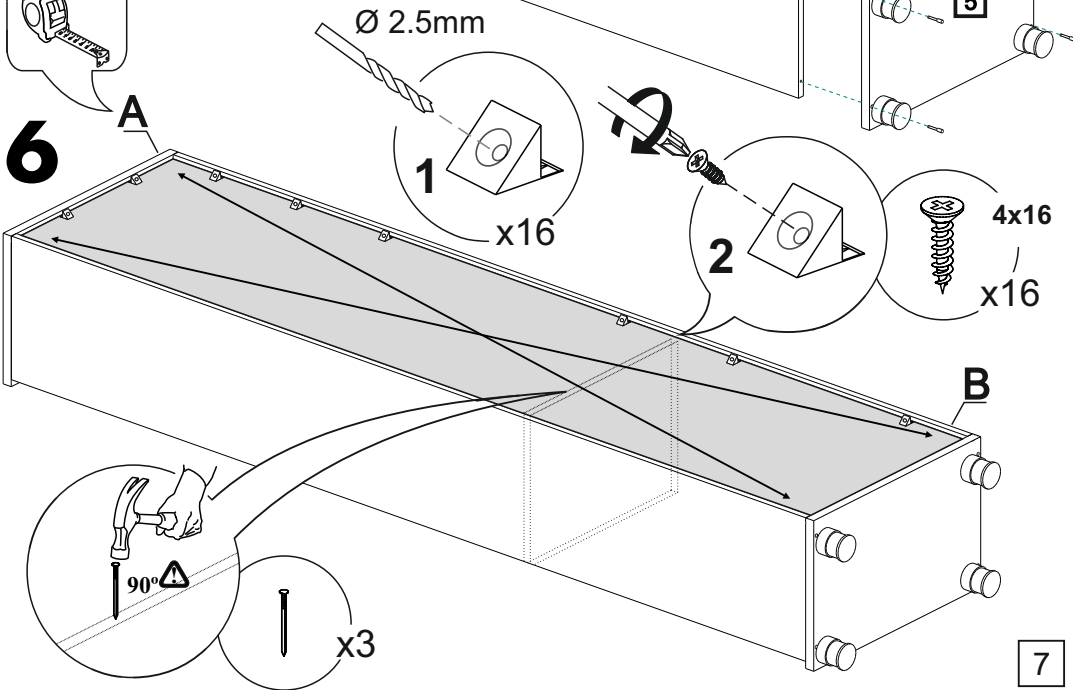
4



5

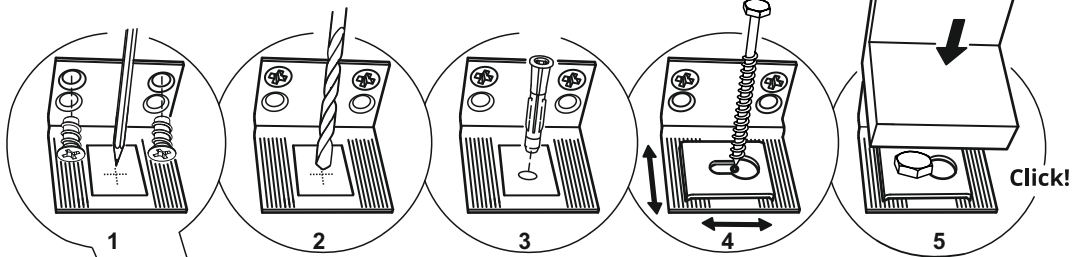
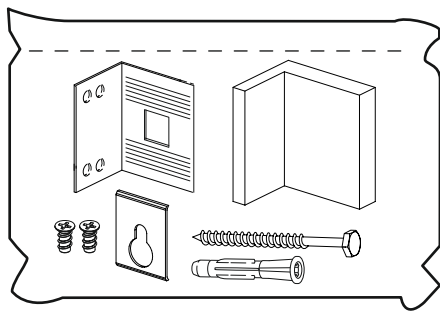
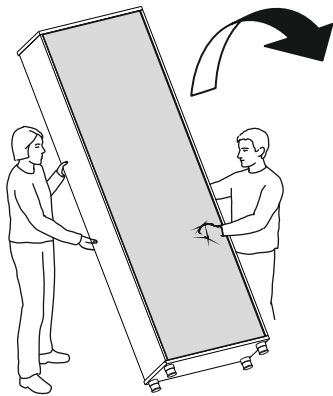


6

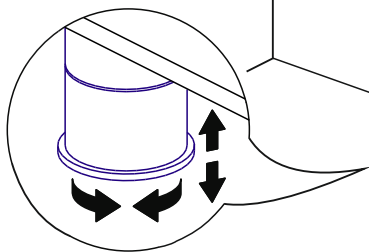


7

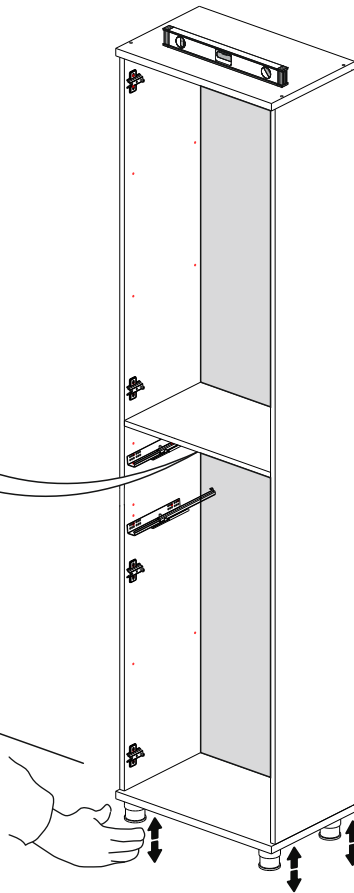
7



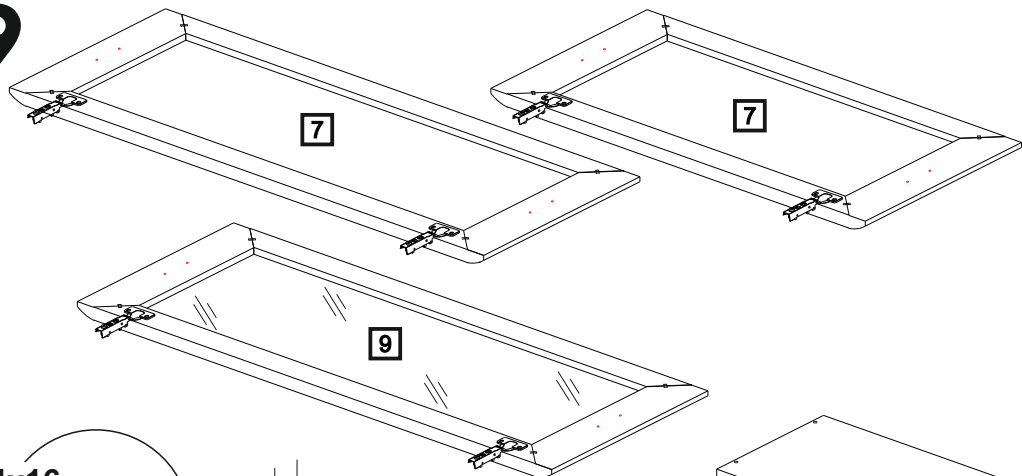
8



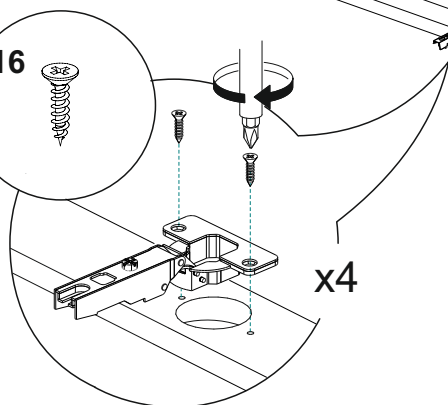
8



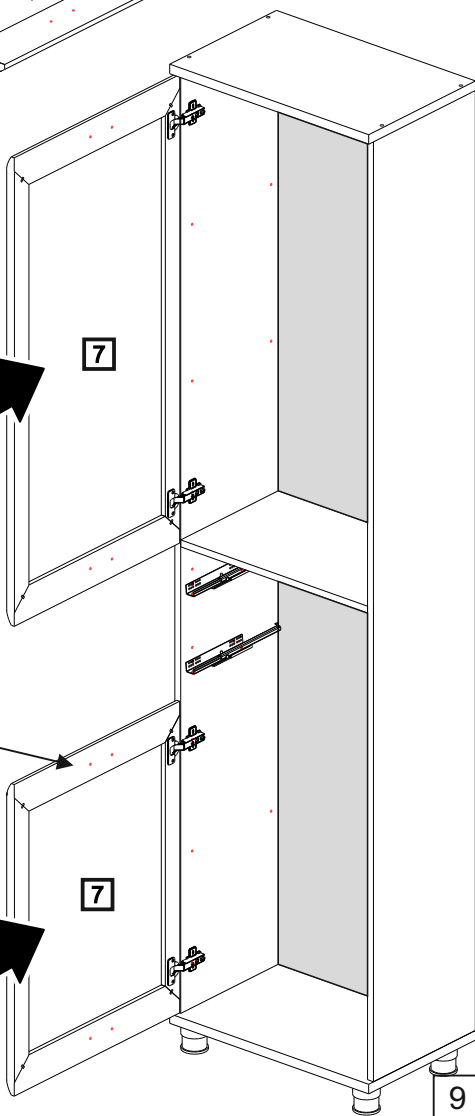
9



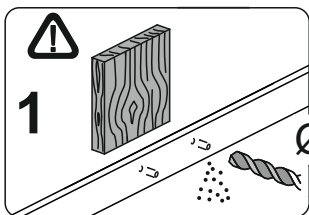
4x16
x8



x4

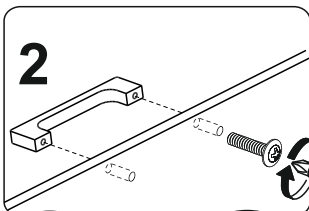


10

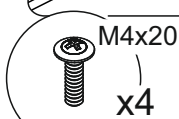


1

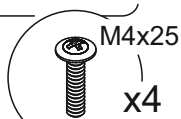
Ø5



2



“Грейс”



“Карина”
“Мелисса”

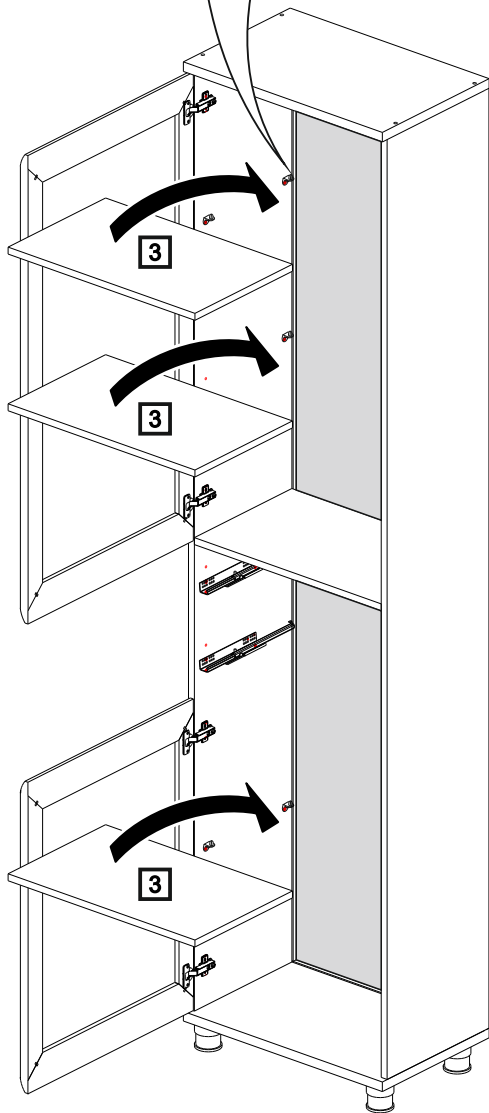


x12



Только для

ШК-1045 Шкаф
ШК-2845 Шкаф
ШК-2846 Шкаф

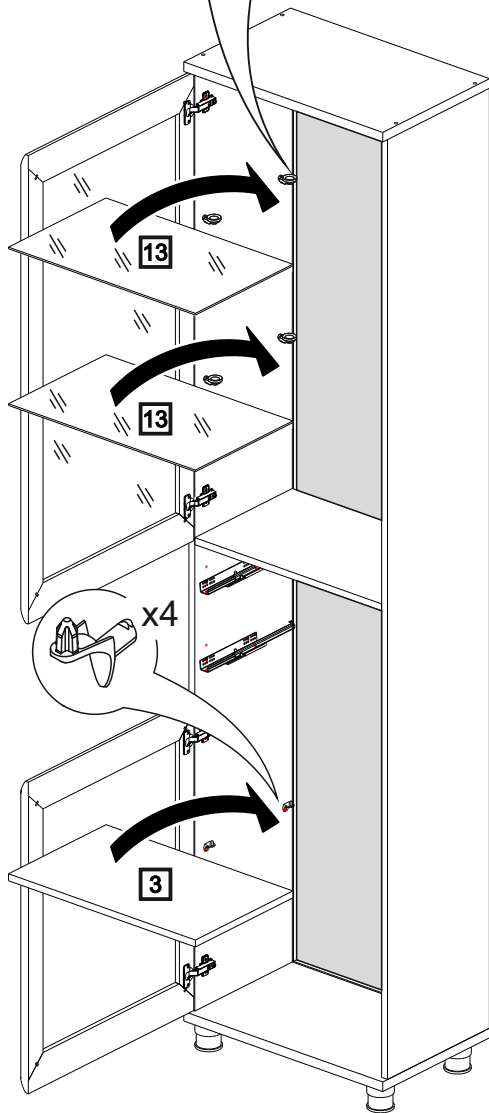


x8



Только для

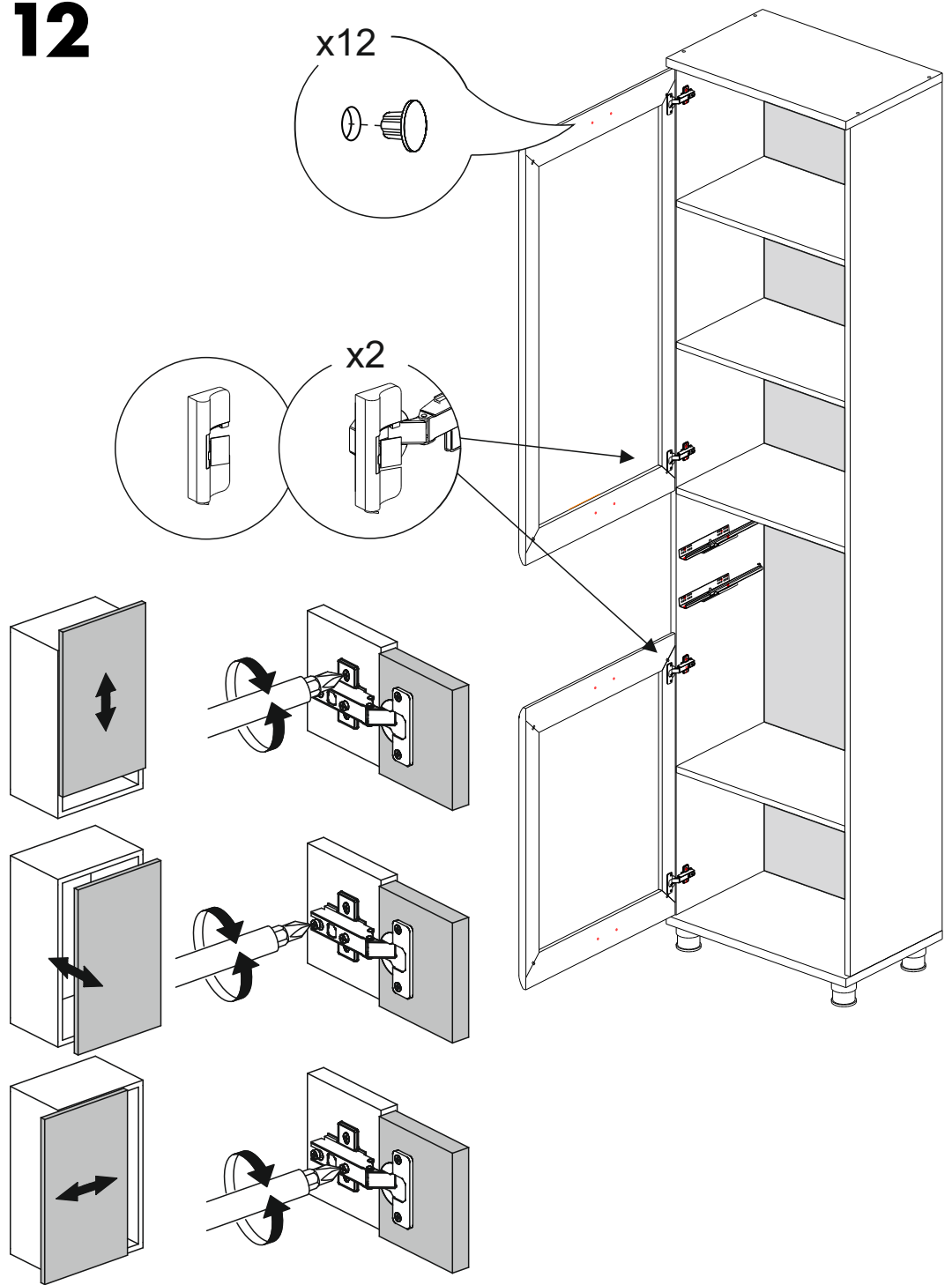
ШК-2844 Шкаф

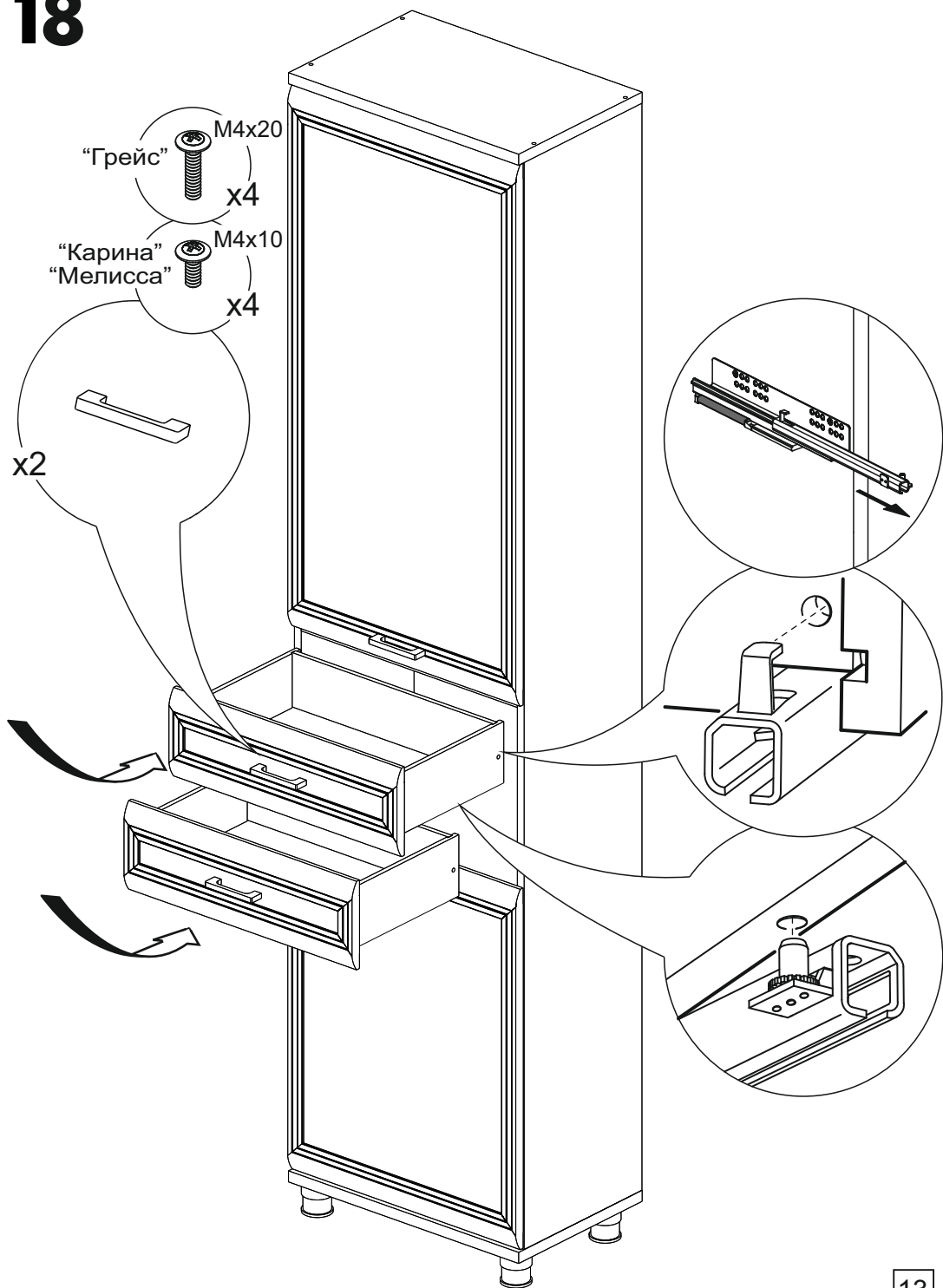


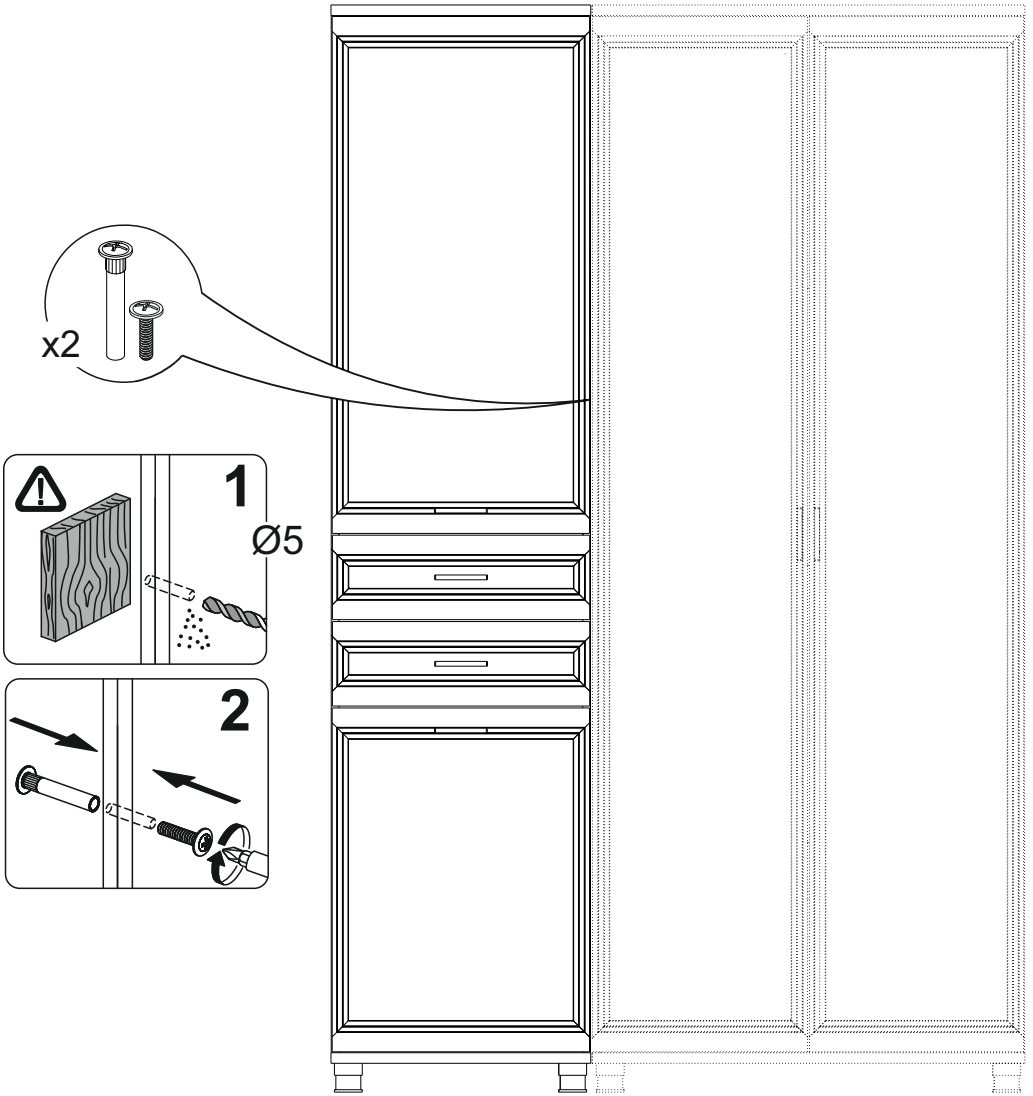
x4



12







ГАРАНТИЙНЫЕ ОБЯЗАТЕЛЬСТВА.

1. Изготовитель гарантирует соответствие мебели требованиям ГОСТ 16371-2014и 19917-2014 при соблюдении условий транспортировки, хранения, сборки, эксплуатации.
 2. Гарантийный срок эксплуатации мебели: Для общественных помещений -18 мес., бытовой - 24 мес. Гарантийный срок при розничной продаже через торговую сеть исчисляется со дня продажи мебели, при вне розничном распределении - со дня получения ее потребителем.
 3. Согласно постановлению правительства Российской Федерации от 16 июня 1997 г. № 720 мебель относится к товарам длительного пользования. В связи с этим по истечении срока службы (10 лет) потребитель должен обратиться в специализированную организацию по ремонту мебели с целью оценки дальнейшей пригодности мебели к безопасной эксплуатации и определению возможного дальнейшего срока службы.
 4. Предприятие оставляет за собой право на замену фурнитуры и метизов, не влияющих на изменение конструкции и качества изделия.
 5. В мебельном наборе могут быть конструктивные изменения, не указанные в данной инструкции и не ухудшающие качество изделия, так как МЕБЕЛЬНАЯ КОМПАНИЯ "ЛЕРОМ" постоянно работает над улучшением производимой продукции.
 6. При обнаружении брака или некомплектности обращаться к продавцу, указав № упаковки, № штампа ОТК, дату изготовления и фото дефекта.
- ВНИМАНИЕ!** Производственными дефектами изделия не являются: особенности, обусловленные фактурой материала или стилем изделия, такие как незначительные цветовые отличия или отличия текстуры элементов изделия; незначительное цветовое отличие элементов изделия от образцов, представленных в каталогах и иных печатных изданиях, которое обуславливается особенностями полиграфии; незначительное цветовое отличие элементов изделия от образцов, выставленных в торговых точках, поскольку цвет поверхностей в процессе хранения и эксплуатации может меняться; по указанной выше причине не является дефектом несоответствие по цвету с приобретенной ранее мебелью элементов на замену или элементов по дополнительным заказам; обычное истирание покрытия в местах частого прикосновения; ослабление соединений, снижение подвижности петель и замков, осложнения хода дверей и ящиков в процессе постоянного использования, вызванные отсутствием ухода за изделием.

ПРАВИЛА УХОДА И ЭКСПЛУАТАЦИИ.

1. Для сохранения эксплуатационных и эстетических качеств мебели в течении длительного срока необходимо соблюдать условия её хранения, правил эксплуатации и ухода.
2. Мебель рекомендуется эксплуатировать в проветриваемом, сухом помещении с температурой воздуха не ниже +10 С, не выше +40 С, и относительной влажностью воздуха 65+15 %.
3. При эксплуатации изделий, имеющих стеклянные створки, полки и зеркала необходимо помнить, что эксплуатация стеклоизделий и зеркал с трещиной сопряжено с риском получения травмы. При появлении трещин надо немедленно заменить стеклоизделие.
4. Во избежание опрокидывания шкафа (тумбы) запрещается в пустом (незаполненном вещами) изделии открывать все двери или выдвигать все ящики одновременно.
5. Пользование кроватью с ортопедической решеткой недопустимо без матраца. Также нежелательны резкие ударные нагрузки во избежание поломок реек эластичного основания.
6. Запрещается использовать механизм подъема в кровати без установленного матраца.
7. В процессе эксплуатации мебели возможно ослабление крепежной фурнитуры - необходимо периодически подтягивать их.
8. Во избежание потери товарного вида мебель и зеркала рекомендуется защищать от прямых солнечных лучей (может привести к изменению цвета), не должна размещаться вблизи отопительных приборов, сырых и холодных стен.
9. Не допускать попадания воды и технических жидкостей на поверхность мебели, не следует ставить на поверхность горячие предметы без теплоизоляционной прокладки.
10. Беречь поверхность мебели от механических повреждений.
11. Для чистки мебели использовать чистую, сухую и мягкую ткань. При необходимости более тщательной очистки, можно использовать средства по уходу за мебелью, после чего вытереть очищаемые элементы досуха.
12. Лицевую фурнитуру следует чистить мягкой тканью с применением хозяйственного мыла, после чего вытирать насухо. Металлические и стеклянные элементы мебели чистить с использованием средств, предназначенными для чистки материалов этого типа.
13. **Внимание! Нельзя применять для чистки мебели эфир, ацетон, бензин и др. растворители, а так же абразивные материалы жесткие средства!**
14. После окончания эксплуатации мебели, ее необходимо утилизировать, для этого необходимо доставить ее на специализированное предприятие по обработке мусора. Часть материалов, из которых изготовлена мебель, отправятся на вторичную переработку. А остатки будут уничтожены либо измельчены для дальнейшего захоронения в специально отведенных местах — это необходимо для сохранения экологии окружающей среды.

Россия, 442965, Пензенская область,
г. Заречный, проезд Фабричный, 11,
ООО "Мебельная компания "Лером"
e-mail: Info@lerom.ru <http://www.lerom.ru>
Тел./Факс: (8412) 65-33-01, 65-33-02, 65-33-03,
65-33-04, 65-33-05

**По всем вопросам замечаниям и пожеланиям
обращайтесь в отдел сервиса: (8412) 65-33-06**

